

# Návod na obsluhu stolovej rezačky penového a extrudovaného polystyrénu

(preklad z originálu anglickej časti návodu)

Pred použitím si prosím pozorne prečítajte tento návod na obsluhu.



- Aby ste predišli zraneniam, venujte osobitnú starostlivosť bezpečnostným odporúčaniam v tomto návode.
- Aby ste predišli poškodeniu zariadenia, postupujte podľa pokynov uvedených v tomto návode.
- Starostlivo dodržiavajte pokyny uvedené v tomto návode, aby ste predišli poškodeniu rezačky.



## Upozornenie:

Používajte vo vonkajšom alebo vo veľmi dobre odvetranom priestore.  
Pri práci s rezačkou sa nedotýkajte drôtu.

## Úvod

Ručná rámová rezačka polystyrénu (ref.: 260155) je profesionálne zariadenie na rezanie penových plastov. Po zapnutí sa rezačka zohreje na teplotu 350 °C v priebehu pár sekúnd.

## Technické parametre

**Číslo modelu:** Stolová rezačka polystyrénu (ref.: 260155)

**Max. dĺžka:** 1 370 mm

**Max. výška:** 330 mm

**Vodiace pravítko:** 1 000 mm; 0-90°

**Hmotnosť:** 14,2 kg

**Rozmery:** 1 700x430x170 mm

**Transformátor:** 40 V - 200W – 230 V, IP44

**Dĺžka prírodného kábla:** 2 m (napájanie transformátora); 1m (od transformátora k zástrčke na ráme)

**Prerušovaný chod:** 10 s zapnuté / 45 s vypnuté

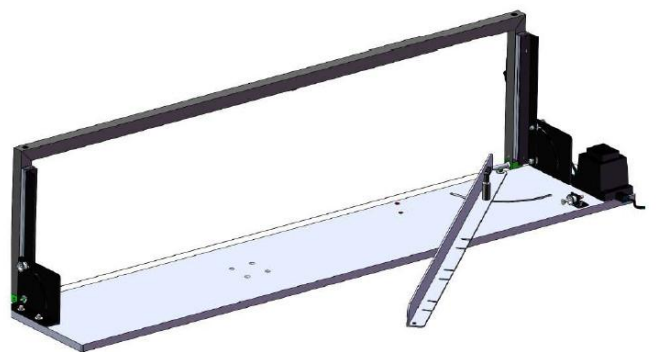
**Rezaný materiál:** Penový polystyrén (EPS), extrudovaný polystyrén (XPS). Maximálna hustota 30-40 kg/m<sup>3</sup>.

## Náhradné diely:

1 370 mm náhradný odporový drôt: ref. 266855

Pružina: ref. 267055

42 V transformátor (IP44): ref. 267155



# ZALOŽENIE ODPOROVÉHO DRÔTU



## Poznámka:

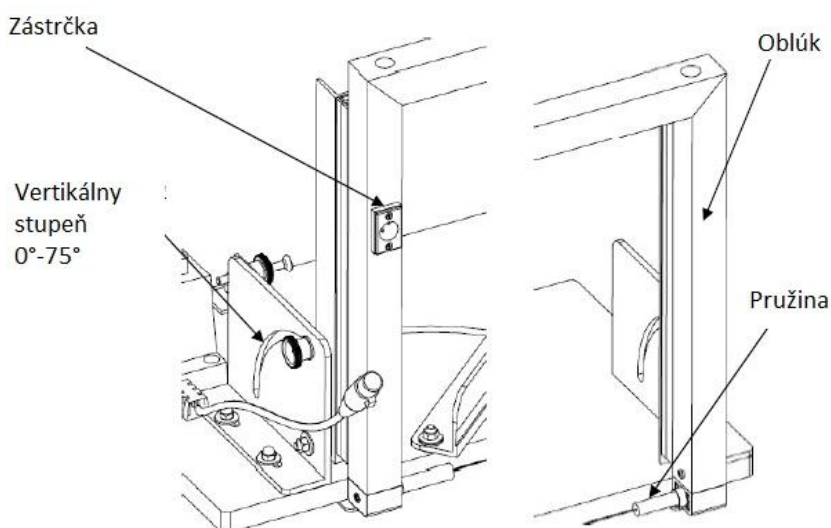
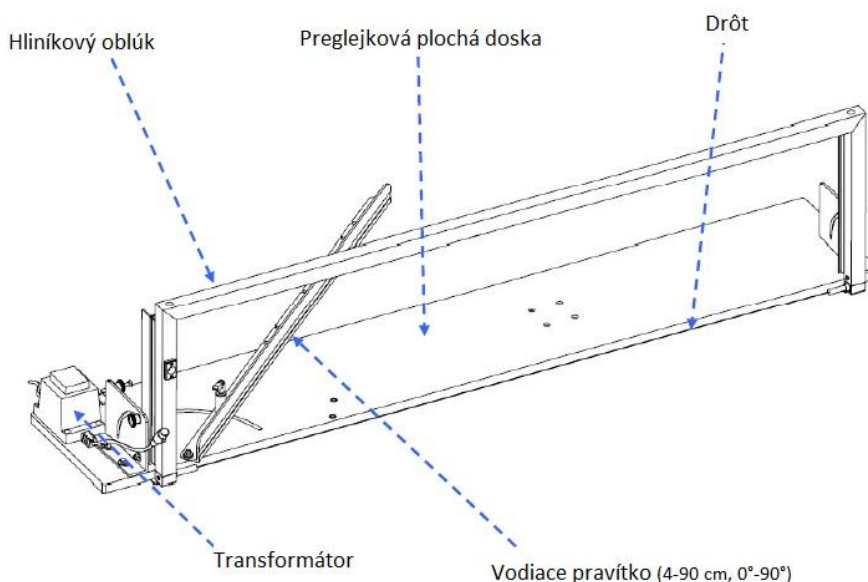
Vždy odpojte prívodný kábel rezačky polystyrénu (ref. 266655) pred inštaláciou alebo odstránením odporového drôtu. Ponechajte dostatočne dlhý čas na vychladnutie odporového drôtu a jeho držiaka (pružín).

Ťahajte 2 kusy pružiny s háčikovým ťahadlom a súčasne (neprehýnajte ju) Váš partner inštaluje na pružiny drôt.



## Upozornenie:

Nadmerný výkon a tvorba tepla môže spôsobiť poškodenie transformátora. Pre správne rezanie použite správny výkon. Odporový drôt nemusí byť rozžhavený do červena, na to aby prechádzal cez penové plasty.



## ZOSTAVA TRANSFORMÁTORA



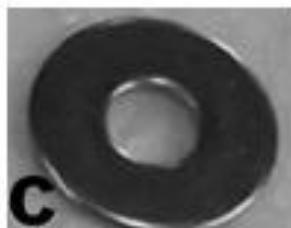
**A**

M6 x 20 mm x 4 ks



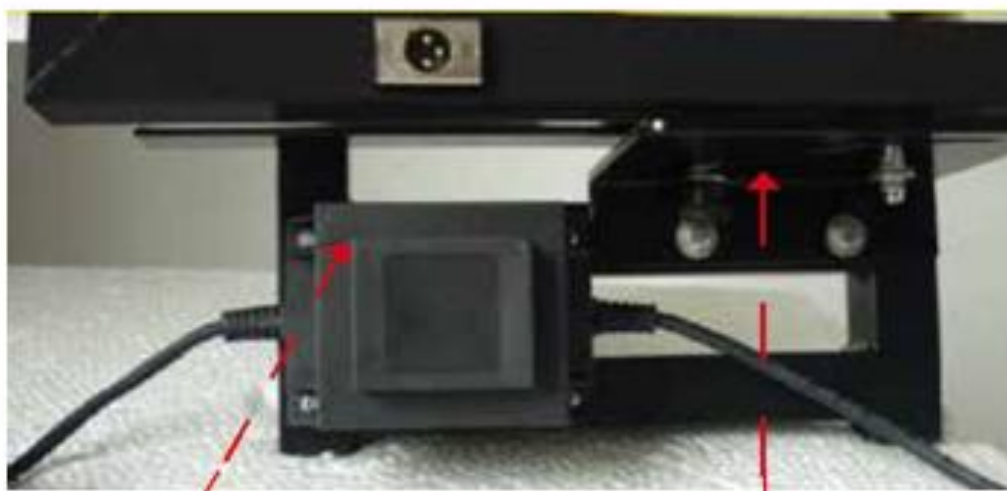
**B**

x 1 ks



**C**

x 1 ks



**A**

**B + C**

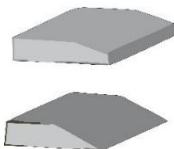
## TVARY, KTORÉ JE MOŽNÉ REZAŤ

### Pravidelný



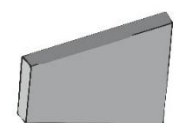
1. Nastavte vertikálny stupeň na 0°.
2. Nastavte vodiace pravítka na 0°.
3. Režte podľa mierky pravítka.

### Skosený



1. Nastavte vertikálny stupeň na 0°.
2. Nastavte vodiace pravítka na potrebný stupeň.
3. Režte podľa mierky pravítka.

### Uhlový



1. Nastavte vodiace na potrebný stupeň.
2. Nastavte vertikálny stupeň na 0°.
3. Režte podľa mierky pravítka.



## BEZPEČNOSTNÉ OPATRENIA

Pri práci s rezačkou používajte:

- Pracovné rukavice
- Ochranné okuliare
- Rúšku alebo respirátor



## ZOHLÁDNITE PROSTREDIE PRACOVISKA

- Rezačku nevystavujte dažďu.
- Rezačku nepoužívajte v mokrom a vlhkom prostredí.
- Pracujte v dobre osvetlenom prostredí.
- Rezačku nepoužívajte v prítomnosti horľavých kvapalín alebo plynov.
- Zabráňte nepovolaným osobám, najmä deťom, vstupu na pracovisko počas práce a tiež dotýkať sa rezačky alebo predlžovacieho kábla.

## SKLADOVANIE

- Keď sa rezačka nepoužíva, rezačka by mala byť uskladnená na suchom uzamknutom mieste, mimo dosahu detí.

## OCHRANA KÁBLA

- Nikdy nevyťahujte kábel, aby ste ho odpojili od elektrickej zásuvky.
- Chráňte kábel pred teplom, olejom a ostrými hranami.

## ODPOJENIA REZAČKY Z ELEKTRICKEJ SIETE

- Keď sa rezačka nepoužíva, pred servisom a pri výmene horúceho drôtu, odpojte rezačku z elektrickej energie.

## UPOZORNENIE

- Použitie iného horúceho drôtu ako originálneho poskytovaného výrobcom môže viesť riziku vzniku poškodenia rezačky.



## **Prehlásenie o zhode**

výrobca

**EDMA S.A.S**

**Technoparc Epsilon 1, 616 rue Isaac Newton, 83700 Saint Raphaël, Francúzsko**

prehlasuje, že

**stolová rezačka polystyrénu**

je vyrobená v súlade s ustanoveniami nasledujúcich európskych smerníc: 2014/30/EU, 2014/35/EU a 2011/65/EC. Z tohto dôvodu je výrobok označený značkou CE.