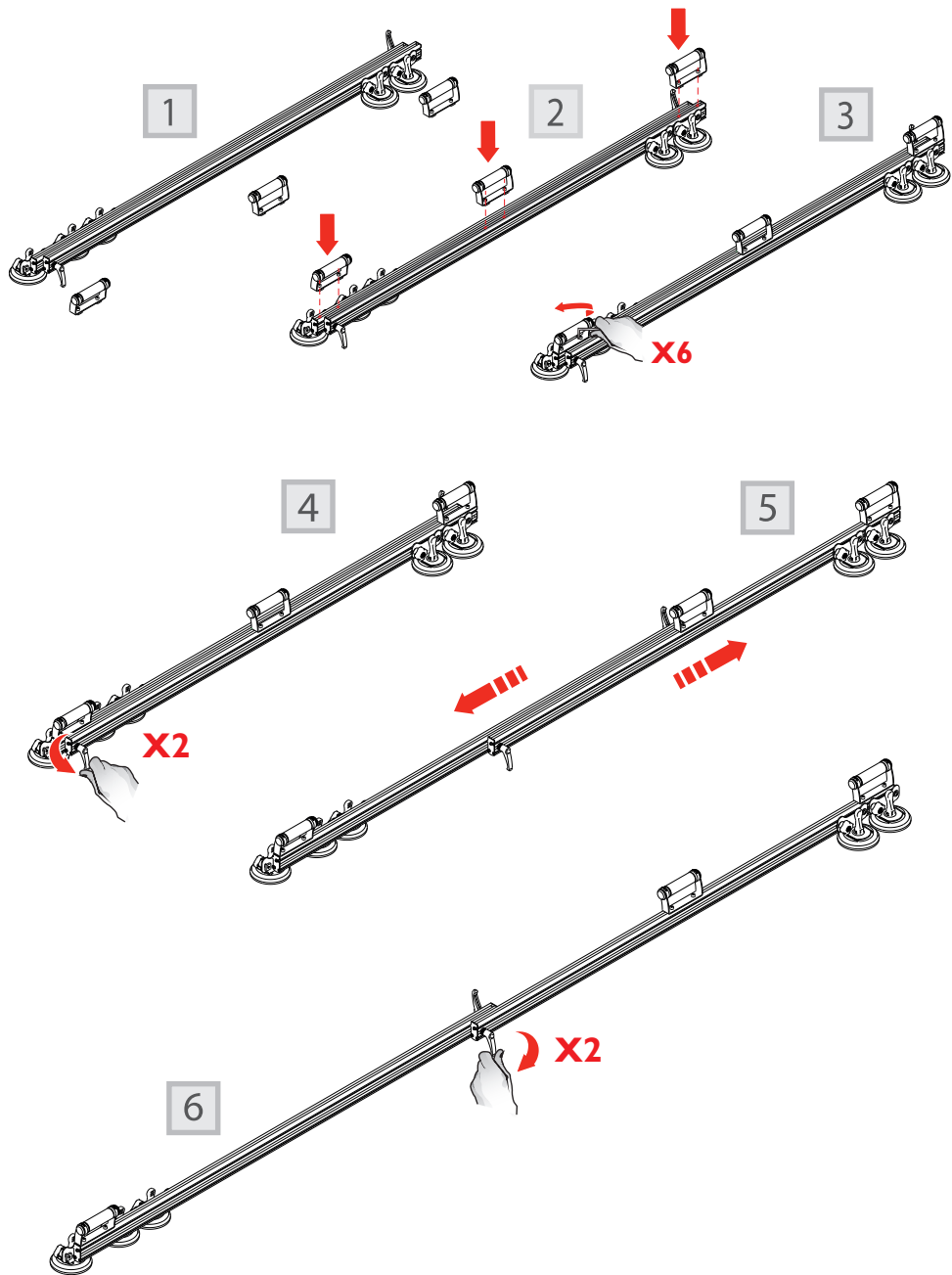


# RUBI

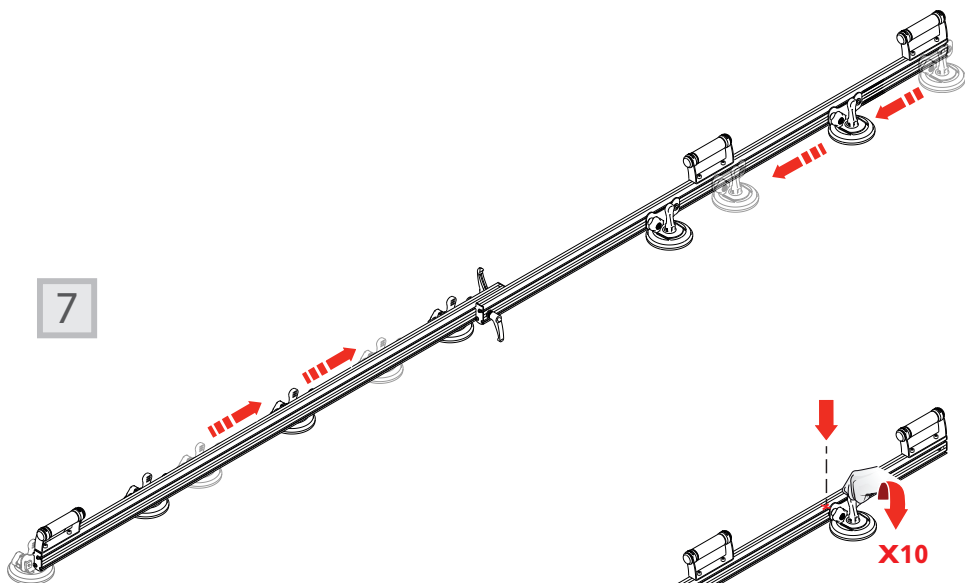
**SLIM  
SYSTEM  
EASY TRANS**

	<a href="http://www.rubi.com/p/18910">www.rubi.com/p/18910</a>			
				

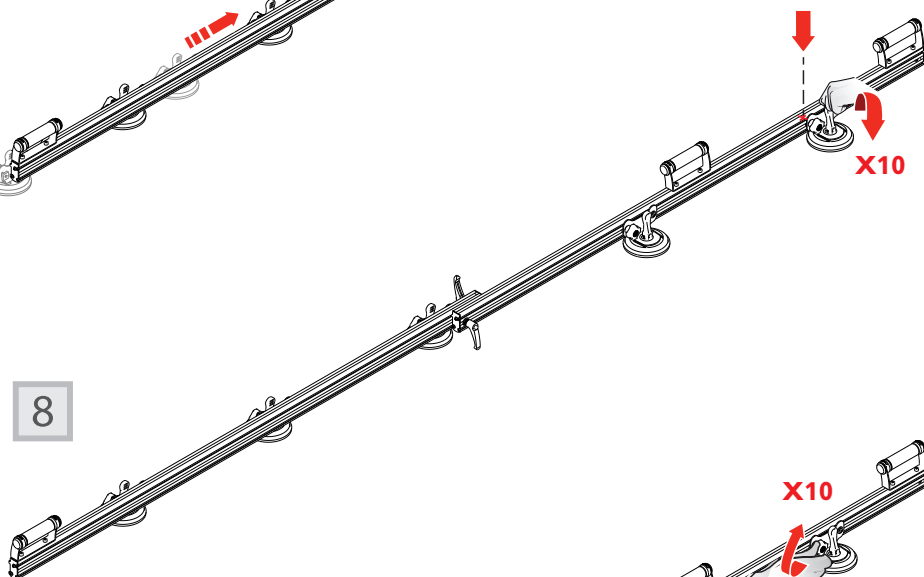
# SLIM SYSTEM EASY TRANS



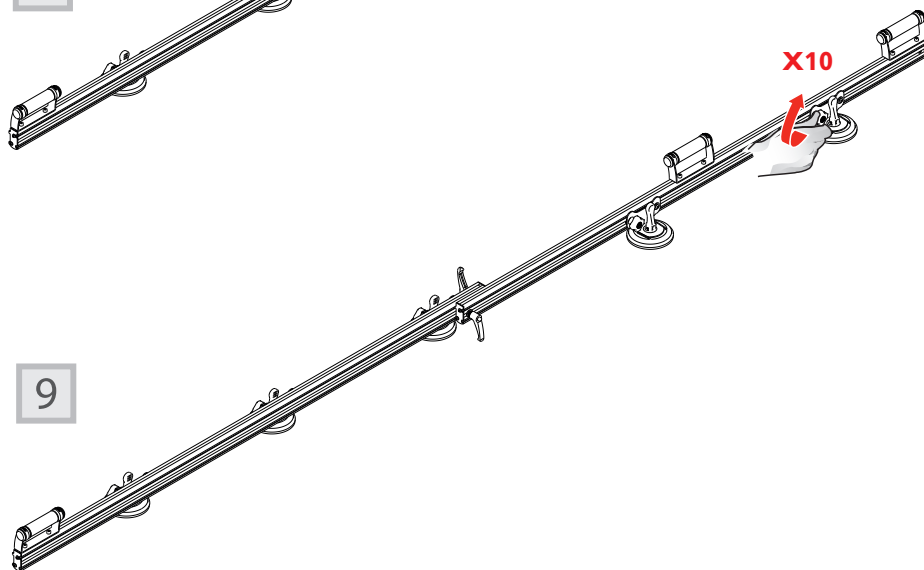
7



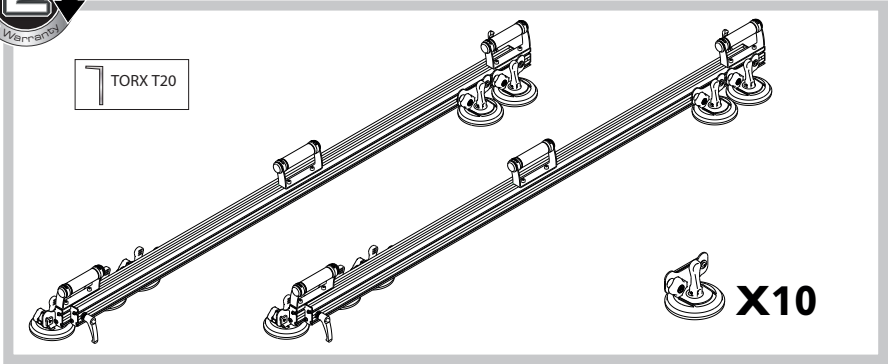
8



9

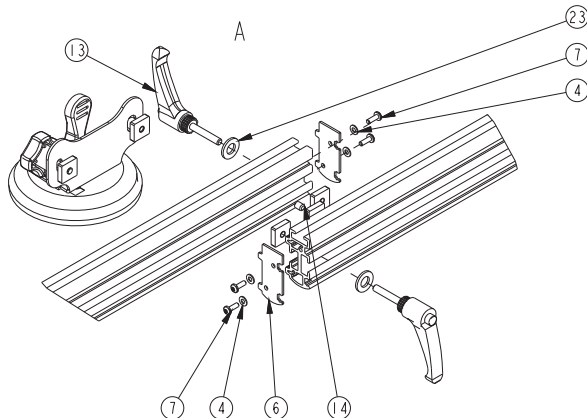


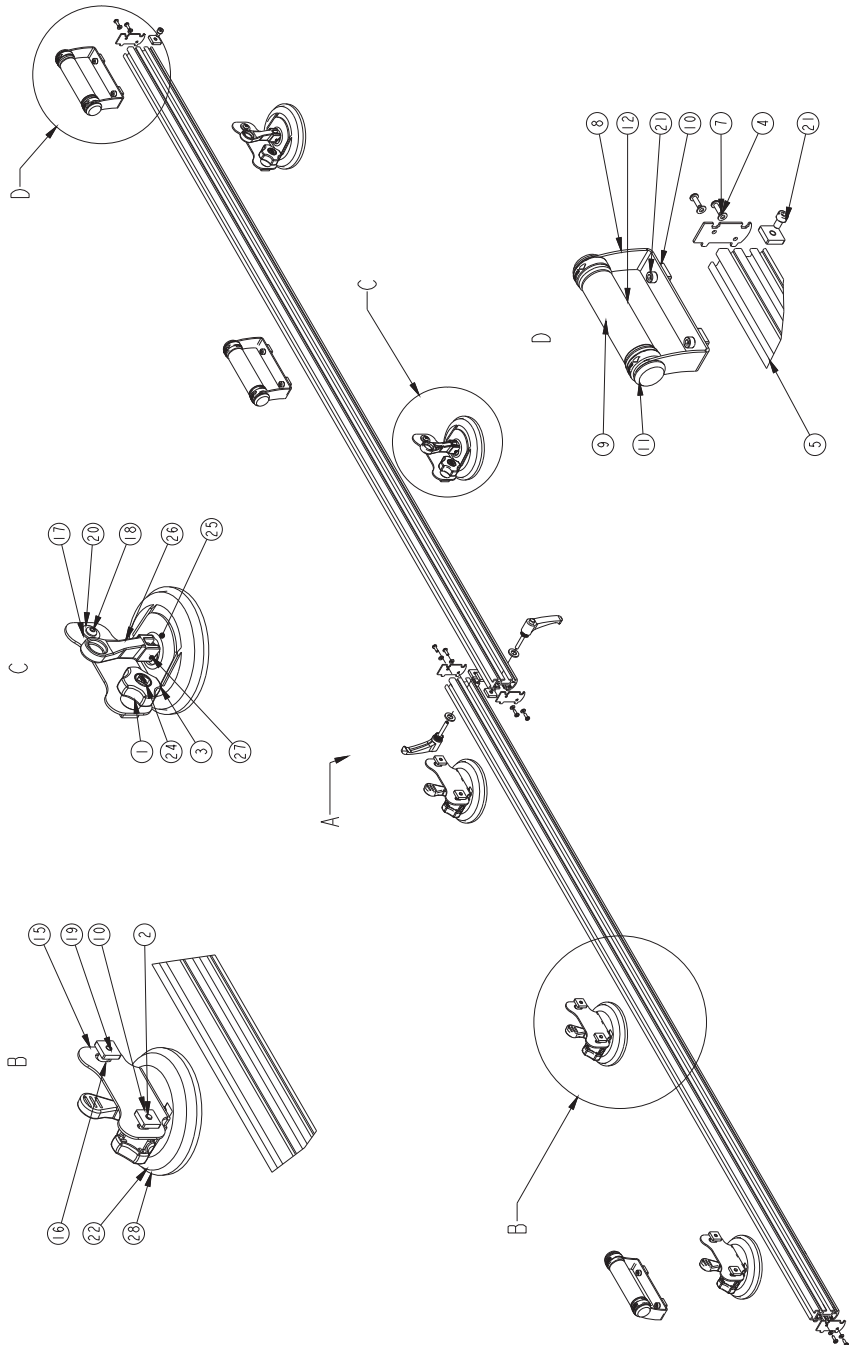
<b>SLIM EASY TRANS</b>			
<b>18910</b>	166 CM 65 INCH	MAX 320 CM 125 INCH	MAX 60 kg 132 LB



ACCESORIOS / ACCESSORIES / ACCESSOIRES / ACCESSORIS  
 / ACCESSÓRIOS / ACCESSORI / ZUBEHÖR / ACCESSOIRES /  
 ΤΙΛΒΗΘΡ / ПРИСПОСОБЛЕНИЯ / AKSESUARLAR / AKCESORIA /  
 ΑΞΕΣΟΥΑΡ / LISÁVARUSTEET / PŘÍSLUŠENSTVÍ  
 تارااوسسكرا

Ref. 18915





- ES** GERMANS BOADA, S.A. se reserva el derecho de introducir cualquier modificación técnica sin previo aviso. Queda prohibida toda reproducción total o parcial de la obra, en cualquier formato y por cualquier medio o procedimiento ya sea mecánico, fotográfico o electrónico sin autorización previa de GERMANS BOADA S.A.
- EN** GERMANS BOADA, S.A. reserves the right to make any technical modification without prior. Without the previous authorisation of GERMANS BOADA S.A., the partial or total reproduction of this manual, in any format or by any means or process, is strictly prohibited, whether such reproduction be mechanical, photographic or electronic.
- FR** GERMANS BOADA, S.A. se réserve le droit d'introduire toute modification technique sans avis préalable. Toute reproduction intégrale ou partielle du présent ouvrage, quel qu'en soit le format ou par quelque procédé que ce soit (mécanique, photographique ou électronique), faite sans le consentement préalable de GERMANS BOADA S.A. est strictement interdite.
- GA** GERMANS BOADA, S.A. es reserva el dret d'introduir qualsevol modificació tècnica sense previ avis. Queda prohibida qualsevol reproducció total o parcial de l'obra, en qualsevol format i per qualsevol mitjà o procediment sigui mecànic, fotogràfic o electrònic, sense l'autorització prèvia de GERMANS BOADA S.A.
- PT** GERMANS BOADA, S.A. reserva-se no direito de introduzir qualquer modificação técnica sem aviso prévio. Fica proibida toda e qualquer reprodução, total ou parcial do manual de instruções, qualquer que seja o formato ou por qualquer meio ou processo, seja mecânico, fotográfico, ou eletrônico sem a autorização prévia da GERMANS BOADA S.A.
- IT** GERMANS BOADA, S.A. si riserva il diritto d'introdurre qualsiasi modifica tecnica senza preavviso. Si vieta ogni riproduzione totale o parziale dell'opera in qualsiasi formato e per qualsiasi mezzo o procedimento, sia meccanico, fotografico o elettronico, senza previa autorizzazione di GERMANS BOADA S.A.
- DE** GERMANS BOADA, S.A. behält sich das Recht vor, jedwede technische Änderung ohne vorherige Ankündigung einzuführen. Der Nachdruck dieser Bedienungsanleitung mittels drucktechnischer, fototechnischer oder elektronischer Verfahren ist (auch auszugsweise) verboten. Das Copyright hat die Firma GERMANS BOADA S. A.
- NL** GERMANS BOADA, S.A. behoudt zich het recht technische modificaties aan te brengen zonder verwilliging vooraf. Reproductie of gebruik van tekstfragmenten of multimedia-informatie (geluid, beelden of software) is niet toegestaan, tenzij voorafgaand toestemming is verkregen van GERMANS BOADA, S.A.
- DA** GERMANS BOADA, S.A. behoudt zich het recht technische modificaties aan te brengen zonder verwilliging vooraf. Reproductie of gebruik van tekstfragmenten of multimedia-informatie (geluid, beelden of software) is niet toegestaan, tenzij voorafgaand toestemming is verkregen van GERMANS BOADA, S.A.
- RU** GERMANS BOASA, S.A. сохраняют за собой право вносить какие-либо технические изменения без предварительного уведомления. Запрещается какое-либо полное или частичное воспроизведение данного документа в любом формате или при помощи любых средств, или его механическая, фотографическая или электронная обработка без предварительного разрешения на это со стороны GERMANS BOADA, S.A.
- TR** GERMANS BOASA, S.A. teknik deęişimleri, daha önceden haber vermemek kaydı ile yapma hakkına sahiptir. Herhangi bir şekil veya yol ile, mekanik, fotoğrafik veya elektronik olarak tamamen veya kısmen kopyalama, GERMANS BOADA, S.A. ya önceden haber vermesizdin yasaktır.
- PL** GERMANS BOADA, S.A. zastrzega sobie prawo do wprowadzania wszelkich technicznych zmian bez uprzedniego powiadomienia. Całkowicie lub częściowe kopiowanie jakichkolwiek treści lub fragmentów w jakimkolwiek formacie lub w jakikolwiek inny sposób: mechaniczny, fotograficzny lub elektroniczny bez uprzedniej zgody GERMANS BOADA, S.A. jest surowo zabronione. ποινική αγωγή.
- EL** Η GERMANS BOASA, S.A., διατηρεί το δικαίωμα να εισάγει οποιαδήποτε τεχνική τροποποίηση χωρίς προηγούμενη ειδοποίηση. Απαγορεύεται οποιαδήποτε ολική ή μερική αναπαραγωγή του έργου, σε οποιαδήποτε μορφή και με οποιοδήποτε μέσο ή διαδικασία είτε μηχανικό, είτε φωτογραφικό ή ηλεκτρονικό χωρίς προηγούμενη εξουσιοδότηση της GERMANS BOADA, S.A.
- FI** GERMANS BOADA, S.A. pidättää oikeuden tehdä teknisiä muutoksia ilman. Ilman edellisen luvan GERMANS BOADA, S.A. ostittain tai täydellisen kopioi tämän käyttöohjeen, missä tahansa muodossa tai millään tavalla tai prosessia, on ehdottomasti kiellettyä, onko jäljentäminen olla mekaaninen, valokuvaus-tai elektroninen.
- CS** Bez předchozího schválení společnosti GERMANS BOADA S. A. nesmí být žádným způsobem nebo postupem (mechanickým, fotografickým nebo elektronickým) prováděno částečné ani celkové kopírování tohoto návodu. Jakékoli z těchto činností mohou mít za následek právní kroky a mohou vést k postihu. GERMANS BOADA S. A. si vyhrazuje právo na změny technických parametrů bez předchozího oznámení.
- ZH** 未經GERMANS BOADA S.A.公司授權不得以何種電子、機械或圖片的方式全部或部分复制本说明书的内容。选者必须承担相应法律责任。GERMANS BOADA S.A.公司保有未經事先通知对本说明书进行技术性修改的权力
- LV** Bez iepriekšējas GERMANS BOADA S.A. atļaujas stingri aizliegta šis rokasgrāmats daļēja vai pilnīga reproducēšana jebkādā formātā vai jebkādiem līdzekļiem vai procesā, vai šāda reproducēšana ir mehāniska, fotogrāfiska vai elektroniska. Veicot jebkuru no šim darbībam notiks juridiskas atbildības uzņemšanas un var izraisīt kriminālprocesa uzsākšanu. GERMANS BOADA S. A. saglaba sev tiesības bez iepriekšēja brīdinājuma veikt jebkadas tehnoloģijas izmaiņas.
- LT** GERMANS BOADA S. A. pasilieka sau teisę daryti techninius pakeitimus be išankstinio įspėjimo. Šio įrengimo visiška ar dalinė reprodukcija yra draudžiama be kokiam formatu, bet kokiu būdu, ar tai būtų fotografiniu, mechaniniu ar elektroniniu, - be išankstinio GERMANS BOADA S. A. sutikimo.
- JA** ジャーマンズボア-ダ - 株式会社(GERMANS BOADA,S.A.)は事前通知なしに機械的修正をする権利を保留する。その複製が機械的、写真的または電子的なものであればジャーマンズボア-ダ - 株式会社(GERMANS BOADA S.A.)の事前承認なしでのあらゆる形式、手段または過程による複製は固く禁止されています。このような行為は全て法的責任を負い、刑事的民事訴訟を起こすことにもなります。
- ET** GERMANS BOADA, S.A. jätab endale õiguse teha ette hoiatamata mis tahes tehnilisi muudatusi. Seadme igasuguse täielik või osaline jälereetgemine ilma GERMANS BOADA, S.A. eelneva loata mis tahes suures, viisa või meetodil, olgu see mehhaaniline, fotograafiline või elektrooniline, on keelatud.
- HU** Ezen kezelési útmutató nyomtatógép, fotótechnika vagy más elektronikus úton történő (kivonatszerű) utánnymtatásra tilos. A szerző jog a GERMANS BOADA S.A. cég birtokában van. A fent említett szerzői jogok megsértése esetén jogi úton járunk el. A GERMANS BOADA S.A. fenntartja magának a jogot bármilyen technikai változtatásra minden előzetes bejelentés nélkül
- RO** GERMANS BOADA, S.A. își rezervă dreptul de a introduce orice modificări tehnice fără notificare prealabilă. Reproducerea parțială sau totală a acestui manual fără acordul prealabil al GERMANS BOADA S.A., în orice format sau prin orice mijloc sau proces, este strict interzisă, indiferent dacă o astfel de reproducere este mecanică, fotografică sau electronică.

**ES GARANTÍA**

La garantía cubre todo defecto de fabricación o montaje de acuerdo con la ley vigente. Quedan excluidas de garantía las averías producidas por uso indebido, sobrecargas, incumplimiento de las instrucciones de utilización y desgaste normal. La manipulación por personal ajeno a nuestro Servicio Oficial ocasiona la pérdida de garantía. Para cualquier reclamación, es imprescindible acompañar el presente documento y el comprobante de compra.

**EN WARRANTY**

The guarantee covers all manufacturing or assembly defects in accordance with current legislation. It does not cover damage or breakdown caused by improper use, overloading, incorrect following of the instructions for use, or normal wear and tear. Handling or tampering by any person other than our Official Service personnel will invalidate this guarantee. For lodging any complaint, the presentation of this document together with the purchase receipt is absolutely essential.

**FR GARANTIE**

La garantie couvre tous les vices de fabrication ou de montage conformément à la loi en vigueur. Ne sont pas couverts par la garantie : les pannes dues à un usage incorrect, à des surcharges, ou au non-respect des instructions d'utilisation et à l'usure normale. La manipulation par des personnes n'appartenant pas à notre Service Officiel implique la perte de la garantie. Pour toute réclamation, il est indispensable de présenter ce document et le bon d'achat.

**CA GARANTIA**

La garantia cobreix tot defecte de fabricació o muntatge d'acord amb la llei vigent. Queden exclòs de la garantia les avaries produïdes per ús indegut, sobrecàrregues, incumpliment de les instruccions d'ús i desgast normal. La manipulació per part de personal aliè al nostre Servei Oficial provoca la pèrdua de la garantia. Per a qualsevol reclamació, cal presentar aquest document juntament amb el comprovant de compra.

**PT GARANTIA**

A garantia cobre qualquer defeito de fabricação ou de montagem, de acordo com a lei em vigor. Ficam excluídas da garantia as avarias produzidas por um uso indevido, sobrecargas, falta de cumprimento das instruções de utilização e desgaste normal. A manipulação pela parte de pessoal alheio ao nosso Serviço Oficial, ocasiona a perda da garantia. Para qualquer reclamação, torna-se imprescindível apresentar o presente documento e o justificante da compra.

**IT GARANZIA**

La garanzia copre qualsiasi difetto di fabbricazione o di montaggio, secondo la legislazione vigente. Rimangono espletamente escluse dalla garanzia le avarie derivate da uso improprio, sovraccarico, mancato rispetto delle istruzioni per l'uso e per l'installazione e la normale usura dei componenti. Interventi effettuati da persone non appartenenti a un Servizio di Assistenza Tecnica Autorizzato occasionano la perdita automatica della garanzia e dei diritti ad essa abbinati. Per qualsiasi intervento in garanzia, è indispensabile allegare il presente certificato e la fattura d'acquisto.

**DE GARANTIE**

Die Garantie deckt: - in Übereinstimmung mit den geltenden Rechtsvorschriften sämtliche Herstellung- oder Montagefehler: Von der Garantie ausgeschlossen sind Schäden, die durch unsachgemäßen Gebrauch, Überlastung, Nichtbefolgung der Gebrauchsanweisung und normalen Verschleiß auftreten. Reparaturen, die nicht von unserem offiziellen Kundendienst durchgeführt wurden, haben den Verlust der Garantie zur Folge. Bei eventuellen Reklamationen sind diese Garantieurkunde und die Kaufbestätigung vorzulegen.

**NL GARANTIE**

De garantie dekt alle fabrieks- of montage-defecten volgens de van toepassing zijnde wet. Alle schade ten gevolge van onakkundig gebruik, zowel als overbelasting, het niet opvolgen van de gebruiksvorschriften en slijtage, valt buiten deze garantie. De manipulatie door personeel dat niet tot onze Officiële Service behoort, betekent het verlies van deze garantie. Voor elke vorm van reclamatie dient men dit document te vergezellen van het aankoopbewijs.

**DA GARANTI**

Garantien dækker fabriks- og monteringsfejll ifølge de gældende love. Garantien dækker ikke ved forkert brug, overbelastning, hvis instruktionerne ikke følges samt ved almindeligt slid. Udføres der reparationer af personer der ikke er fra vores Officielle Service, ophæves garantien. Ved reklamationer skal garantibeviset samt købskvitteringen medbringes.

**RU ГАРАНТИЯ**

Гарантия покрывает все фабричные или монтажные дефекты в соответствии с существующим законодательством. Из гарантии исключаются аварии, связанные с неправильным использованием, избыточной нагрузкой, невыполнением инструкций по применению и с текущим износом. Вы потеряете право на гарантийное обслуживание в том случае, если Вы прибегнете к услугам лиц, не относящихся к Официальной Технической Службе изготовителя. Для рекламации обязательно следует представить настоящий документ и квитанцию о покупке.

**TR GARANTI**

Garanti kapsamı yürürlüktteki kanun hükümleri çerçevesinde her türlü imalat ve montaj kusuruna ile sınırlıdır. Hatalı kullanım, aşırı yüklenme, kullanım talimatlarına aykırı hareket, normal yıpranma gibi hallerden kaynaklanan kusurlar garanti kapsamına girmez. Yetkili Servis elemanları dışında başkaları tarafından yapılacak müdahaleler garantinin hükümsüz kalmasına yol açacaktır. Her türlü garanti taleplerinde bu belge yanında alım faturasının da ibraz edilmesi şarttır.

**PL GWARANCJA**

Gwarancja obejmuje wszelkie wady fabryczne lub montażowe, zgodnie z obowiązującymi przepisami. Gwarancja nie obejmuje uszkodzeń powstałych w wyniku nieprawidłowego użytkowania, przeciążeń, nieprzestrzegania instrukcji obsługi i na skutek normalnego zużycia. Manipulowanie przez osoby spoza naszego oficjalnego serwisu powoduje utratę ważności gwarancji. Do wszelkich reklamacji należy nieodzownie załączyć niniejszy dokument i dowód zakupu.

**EL GARANTIE**

Η εγγύηση καλύπτει οποιοδήποτε ελάττωμα κατασκευής ή εγκατάστασης σύμφωνα με την ισχύουσα νομοθεσία. Εξαιρούνται οι βλάβες που προκαλούνται από κακή χρήση, υπερφόρτωση, μη τήρηση των οδηγιών χρήσης και φυσιολογική φθορά. Ο χειρισμός από προσωπικό που δεν ανήκει στο δικό μας Επίσημο Δίκτυο Εξυπηρέτησης Πελατών έχει σαν αποτέλεσμα την απώλεια της εγγύησης. Οποιοδήποτε υποβολή παραπόνων, πρέπει να συνοδεύεται από το παρόν έγγραφο και την απόδειξη αγοράς.

**FI AMMATTIKÄYTTÖSSÄ TAKU**

Taku kattaa kaikki sellaisten vikojen korjaukset, jotka johtuvat valmistus- tai koontuvahingoista, voimassaolevan lain mukaisesti. Väärän käsittelyn tai käytön, ylikuormituksen, käyttöohjeiden laiminlyönnin ja normaalin kulumisen aiheuttamia vaurioita takuu ei korvaa. Pidätämme oikeuden kieltäytyä takuuvastuusta, mikäli korjausta on yrittänyt henkilö, joka ei ole valtuutettu edustajamme. Tämä takuutodistus ja asiakirja tai lasku, josta käy ilmi ostopaivä, on esitettävä takuuvastuun yhteydessä.

**CZ ZÁRUKA 2 ROK**

Záruka se vzťahuje na veškeré výrobní nebo montážní vady v souladu s platným zákonem. Výjimku ze záruky tvoří poruchy způsobené nesprávným užíváním, přetížením, nadměrným pokynů k užívání či výsledkem běžného opotřebení. Manipulace osobami, které nepatříjí pro nás oficiální servis, je důvodem pro zrušení záručních práv. Pro jakoukoli reklamaci se vyzádáje příložit tento doklad a doklad o koupě.

**AR** نامضرد

تشتمل الكفالة أ ي  
على القانون الساري المفعول.  
لا تشتمل الكفالة الأعطال الناتجة سوء  
الاستعمال أو عن الاستعمال المفرط أو عن عدم  
الالتزام بتعليمات الاستعمال أو بسبب الاستهلاك  
الطويل.  
تعتبر الكفالة ملغاة في حال قيام أي شخص من  
خارج الصيانة التابعة لنا بتصليح المادة.  
يُجب تقديم هذه الكفالة مع فاتورة الشراء عند

**ZH** 保修期

根据现行法律，质量保证涵盖所有生产及组装中造成的产品缺陷，但是不包括由于不当使用，超负荷使用，不遵循使用手册说明造成的问题及正常的消耗和损坏。

须由本公司指定专业人员进行维修，否则质量保证视为失效。  
如需协助解决任何问题，请提供本文件和发票。

**ND** GARANTI

Garantien dekker alle produksjons- eller monteringsfeil i overensstemmelse med gjeldende lov. Denne garantien dekker ikke noen form for skade eller svikt som følger av ukritisk bruk og overbelastning, eller at anvisningene ikke er fulgt på rett måte, samt normal slitasje. Manipulering av andre personer enn fra vår offisielle service vil føre til tap av denne garantien. Dette dokumentet må fremlegges sammen med kjøpebevis ved ethvert krav eller enhver klage.

**LV** GARANTIJA

Garantija ietver visas ražošanas vai montēšanas defektus saskaņā ar pastāvīgo likumdošanu. Tā neietver bojājumus, kas radīti nepareizas lietošanas rezultātā, pārslogdes, nepareizas instrukcijas ieviešanas rezultātā, vai parastas nolietotības rezultātā. Pārlietošana vai ietekmēšana, ko veic kāda cita persona, kura nav no Oficiālā Servisa personāla, šo garantiju padarīs par spēkā neesošu. Lai izvirzītu jebkādu prasību, šī dokumenta uzrādīšana kopā ar piršanas čeku ir absolūti svarīga.

**SV** GARANTI

Garantin täcker varje fabriktions- eller monteringsfel i överensstämmelse med gällande lag. Från garantin undantas haverier framkallade av otillbörlig användning, överbelastning, bristande efterriktelse av användningsinstruktionerna och normalt slitage. Ändringar gjorda av andra personer än sådana från vår officiella serviceavdelning gör att garantin går förlorad. För varje reklamation är det oumbärligt att den beledsagas av detta dokument samt av köpnotan.

**LT** GARANTIJA

Garantija galioja visiems gamybos bei surinkimo defektams galiojančių įstatymų ribose. Garantija negalioja, jeigu defektai ar sugedimams buvo sąlygotas netinkamo naudojimo, perkrovimo, netinkamo instrukcijų laikymosi, ar įprasto nusidėvėjimo. Garantija netenka galios, jeigu taisymas ar kokiąjį intervencija atlieka ne mūsų oficialaus serviso darbuotojai. Pretenzijos priimamos tik kai pateikiamas šis dokumentas bei pirkimo kvitas.

**JA** 保証

製造あるいは組み立ての欠陥は、現行法に従って保証致します。

った使用、負担のかけすぎ、使用説明書に則らない扱い、あるいは普通の消耗による破損については保証から除外されます。

当社の認定代理店以外で修理・改造を行った場合は保証は失効します。

何なるクレームについても、この保証書及び購入時の領収書を必ず提示して下さい。

**SK** ZÁRUČNÁ DOBA

Záručná doba sa vzťahuje na všetky výrobné a montážne vady v súlade s platným zákonom. Záruka sa nevzťahuje pri nesprávnom použití výrobku, preťažení, nedodržaní pokynov k užívaniu, ako aj bežným opotrebením a používaním výrobku. Záruka sa nevzťahuje pri manipulácii osobami, ktoré nepracujú pre náš oficiálny servis. Pri akejkoľvek reklamácií je nutné doložiť tento doklad a doklad o kúpe výrobku.

**ET** GARANTI

Garantii katab valmistus- ja materjalivigade-dest tulenevad vead. Garantii ei kata vigu, mist tulenevad väärast käsitlemisest, kukkumisest, ülekoormusest ja valedest töövõtetest. Samuti ei kuulu garantii alla kuluosad (harjad, lõiketerad, kettad jne.) ja normaalne kulumine. Garantii kaotab kehtivuse kui seade on avatud, remonditud või hooldatud väljaspool RUBI ametliku teenindust. Garantii kehtib ainult antud garantiaalongi alusel.

**HU** GARANCIA

A garancia érvényes minden gyártási és összeszerelési hiba esetén az érvényben lévő törvénynek megfelelően. Jótállási felelősségünk nem áll fent, ha a hiba rendeltetéssellenes használat, szakszerűtlen kezelés, túlterhelés, a használati utasításban leírtaktól eltérő használat vagy természetes elkopásból adódik. Amennyiben garanciális idő alatt nem a mi Márkaszervizünk végzi a javítást a jótállás érvényét veszti. Bármely reklamációhoz a jelen dokumentum mellett a vásárláskor kapott fizetési bizonylatot is be kell mutatni.

**RO** GARANTIE

Garantia acopera toate defectele de fabricație sau de asamblare în concordanță cu legislația în vigoare. Garantii nu se acordă în cazul defectelor cauzate de folosirea în mod necorespunzător a produselor, suprasolicitarii, situațiilor în care instrucțiunile de folosire nu sunt respectate sau în cazul uzurii. Încercarea de a repara produsul de către orice altă persoană decât personalul nostru autorizat va duce la pierderea garanției. Pentru lansarea unei plângeri este necesară prezentarea acestui document, însoțit de documentele ce atestă achiziționarea produsului (factura și chitanța/bonul fiscal).

**HR** JAMSTVO

Jamstvo pokriva sve greške u izradi i montaži, sukladno važećem zakonodavstvu. Izričito su isključeni iz jamstva svi kvarovi uzrokovani nepravilnom uporabom, preopterećenjem, nepoštivanjem uputa za uporabu i instalaciju te uobičajenom potrošnjom sastavnih dijelova. Bilo kakva intervencija osoba koje nisu zaposlene kod ovlaštenog tehničara i serviseria uzrokuje automatski gubitak jamstva i prava koji iz njega proizlaze. Za bilo koju intervenciju predviđenu ovim jamstvom, potrebno je priložiti ovaj certifikat i pravovajani račun.



GERMANS BOADA S.A.  
Avda. Olimpiades 89-91  
08191 RUBI (Barcelona) • SPAIN  
Tel: 00 34 93 680 65 00  
www.rubi.com