 GERMANS BOADA S.A.	<h1 style="margin: 0;">TP-66/75-S</h1> <p style="margin: 0;">Ref.12954 / 12956 / 12914 / 12928</p>	
	Fecha / Date: 02/06/2014	Revision: 1.1
	Queda reservado el derecho de introducir cualquier modificacion técnica sin previo aviso	We reserve the right to introduce any technical modification without previous notice

Pos	Ref.	Designación	Description	N.P.M
1	12581	MANGO TI-S V4	HANDLE TI-S V4	1
2	72044	MANGO RFLEX ABIERTO PEINE	RUBIFLEX OPEN HANDLE	1
3	57335	TUERCA DIN 6923 M8 8.8 ZN	NUT DIN 6923 M8 8.8 BICROM	1
4	72045	TAPON MNG.PLASTICO LLANA/PEINE	HANDLE PLASTIC CAP	1
5	12309	TORN DIN 912 M5X25 ZN	SCREW DIN 912 M5X25 ZN	1
6	12617	CASQ 5,2X11X9	BUSHING 5,2X11X9	1
7	40045	TUERCA DIN 985 M5 ZN AUTOBLOC	NUT SELF-LOCKING DIN 985 M5 ZN	3
8	12182	TORN DIN 912 M5X30 ZN 12.9	SCREW DIN 912 M5X30 ZN 12.9	1
9	12192	CASQ 5,2X16X6,7	COLLAR 5.2X16X6.7	1
10	12186	PASADOR DIA.4X32 ESPECIAL	CILINDRIC FASTENER DIA 4X32 SPECIAL	1
11	12616	EJE RULINA TP-66/75	SCORING WHEEL AXLE TP-66/75	1
12	12589	PISADOR TI-S V3	BREAKING FEET TI-S	1
13	12588	PROTECCION PISADOR TI ROJO	PITCHER PROTECTION TI RED	2
14	18225	RULINA Ø 22 SLIM CUTTER	SCORING WHEEL Ø 22	1
15	12587	MUELLE PISADOR TI-S V2	BREAKING FEET SPRING TI-S	1
16	12406	ARAND A3 RETENCION DENTADA	SERRATED RETENTION WASHER A3	1
18	12583	GUIA TI-66 V2	GUIDE TI-66 V2	1
18	12584	GUIA TI-75 V2	GUIDE TI-75 V2	1
19	56322	TORN DIN 933 M8X60 ZN	BOLT DIN 933 M8X60 ZN	1
20	45427	POMO M8 ROJO V2	RED HANDLE M8 V2	1
21	17332	TAPON POMO M8 ROJO	CAP KNOB M8 RED	1
22	12580	TOPE CORREDERAS TI	SLIDER STOPPER TI	1
23	45055	TUERCA DIN 934 M8 ZN	NUT DIN 934 M8	2
24	12586	SOPORTE GUIA 50X8 TI V2	GUIDE SUPPORT TI 50X8 V2	1
25	72321	TORN DIN 912 M8X25 ZN BLANCO	SCREW DIN 912 M8X25 ZN	2
26	12106	TORN DIN 912 M8X30 ZN BLANCO	SCREW DIN 912 M8X30 ZN	4
27	57335	TUERCA DIN 6923 M8 8.8 ZN	NUT DIN 6923 M8 8.8 BICROM	4
28	12190	BOTON ANCLAJE TI/R V2	ANCORING KNOB TI	1
29	12438	CUERPO TOPE TI/TX V3	TOP BODY TI/TX V3	1
30	12491	PRISIONERO DIN 916 M5X6	SCREW DIN 916 M5X6	1
31	12403	MUELLE COMPRES.7x8,6x15,2	COMPRES. SPRING 7X8.6X15.2	1
32	12416	EJE GRADUACION TI/TX V3 PRESELLADO	PRE-SEALING GRADUATION AXLE TI/TX V3	1
33	12520	CJ.ESCUADRA TI-S V6 GRABADA MM	SQUARE SET TI-S V6 MM	1
33	12521	CJ.ESCUADRA TI-S V6 GRABADA INCH	SQUARE SET TI-S V6 INCH	1
34	12513	POMO M10X25 ROSCA LATON	KNOB M10X25 BRASS TI	1
35	12089	ESCUADRA GUIA TOPE TI	TOP SQUARE GUIDE	1
36	17177	TORN DIN 912 M6X35 ZN	SCREW DIN 912 M6X35 ZN	1
37	50002	ARAND DIN 9021 A6,5 NYLON	WASHER DIN 9021 A6,5 NYLON	1
38	12114	TUERCA ESPECIAL TI	SPECIAL NUT TI	1
39	40020	TUERCA DIN 985 M6 8.8 ZN AUTOBLOC	NUT SELF-LOCKING DIN 985 M6 ZN	1
40	12095	MUELLE CONICO TI	CONICAL SPRING TI	1
41	12051	BRAZO LATERAL TX/TI NEGRO	LATERAL ARM TX/TI BLACK	1

REF. 91683



GERMANS BOADA S.A.

TP-66/75-S

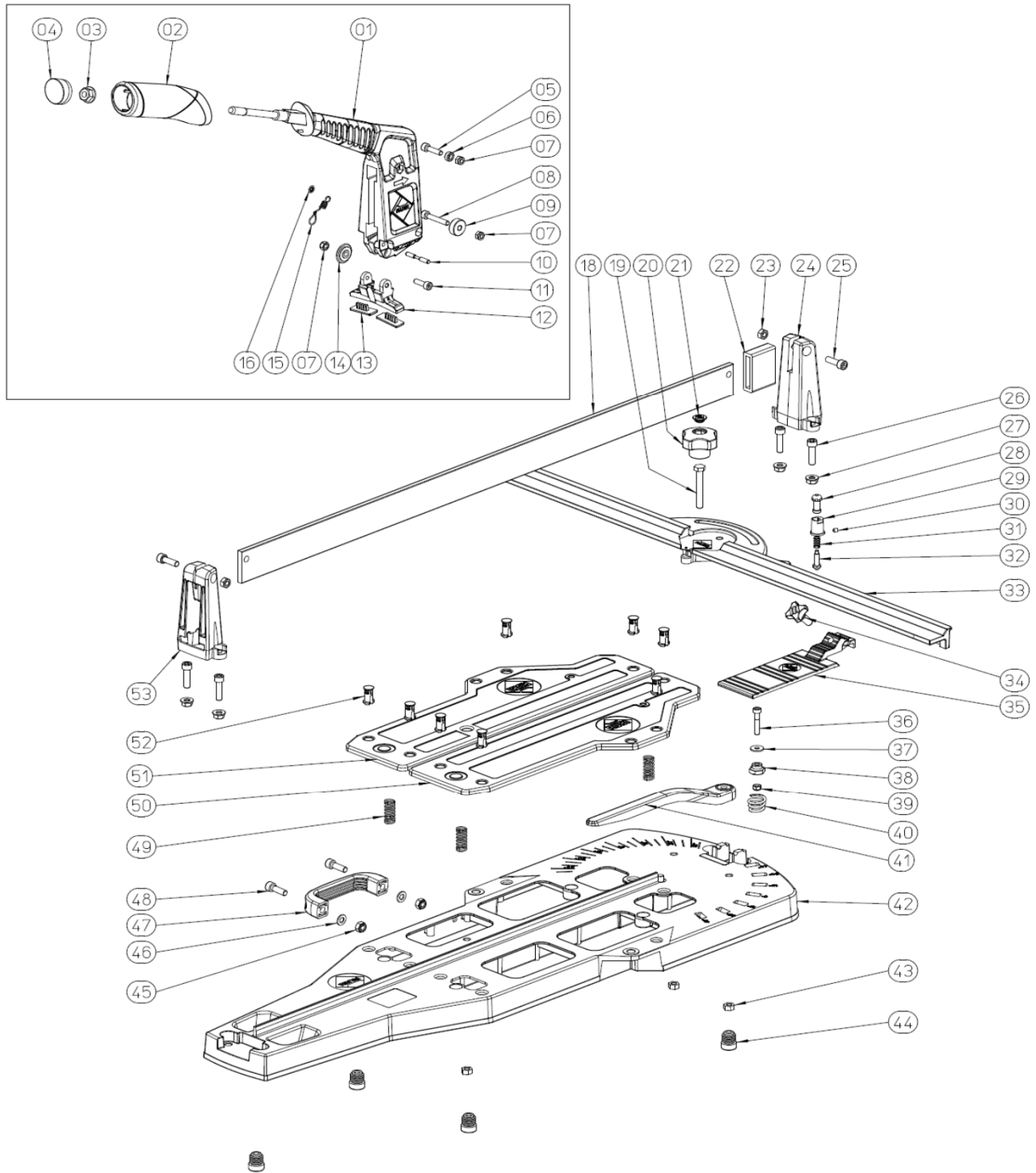
Ref.12954 / 12956 / 12914 / 12928

Fecha / Date: 02/06/2014

Revision: 1.2

Queda reservado el derecho de introducir cualquier modificacion técnica sin previo aviso

We reserve the right to introduce any technical modification without previous notice



REF. 91683