

Si[★]ma

CE



ES Manual de instrucciones

GR Original user guide

FR Manuel original d'utilisation

Elite 123

SIMA S.A.
Polígono Industrial Juncaril, C/Albuñol, Parcela 250
C. P. 18220 Albolote, Granada (ESPAÑA).
Telf: (+34) 958 490 410. info@simasa.com
simasa.com

ÍNDICE

1. INFORMACIÓN GENERAL.....	4
2. ESPECIFICACIONES DE PRODUCTO.....	4
2.1 UTILIZACIÓN PREVISTA.....	4
2.2. DATOS TÉCNICOS.....	4
3. PICTOGRAMAS.....	4
4. MONTAJE DE LA MÁQUINA.....	5
5. TRANSPORTE Y ALMACENAMIENTO.....	6
6. CONEXIÓN ELÉCTRICA.....	6
7. RECOMENDACIONES DE SEGURIDAD.....	7
8. PARTES DE LA MÁQUINA.....	8
9. POSICIÓN OPERARIO. CONEXIÓN Y DESCONEXIÓN.....	9
9.1 CORTE A 45°.....	9
9.2 CORTE CON DESCENSO DEL CABEZAL.....	10
9.3 CORTE DE RANURAS O CORTE DOBLE PASADA.....	10
9.4 BRAZOS DE APOYO ABATIBLES.....	11
9.5 ASPIRACIÓN.....	11
10. MANTENIMIENTO.....	12
11. SOLUCIÓN POSIBLES ANOMALÍAS.....	13
12. GARANTÍA.....	14
13. REPUESTOS.....	14
14. DECLARACIÓN SOBRE RUIDOS.....	14
15. DECLARACIÓN SOBRE VIBRACIONES MÉCÁNICAS.....	14
16. PROTECCIÓN DE MEDIO AMBIENTE.....	14

1. INFORMACIÓN GENERAL.

La lectura de este manual es obligatoria para cualquier persona que vaya a ser responsable del uso, mantenimiento o reparación de la citada máquina. Lea y comprenda perfectamente las presentes instrucciones antes de empezar a manejar la máquina.

2. ESPECIFICACIONES DE PRODUCTO

2.1 UTILIZACIÓN PREVISTA

Las Cortadoras están diseñadas para tronzar en seco materiales de construcción como terrazo, mármol, granito, silestone, pizarra, porcelanato, hormigón, gres, etc... La herramienta de corte es un disco de diamante accionado por un motor eléctrico. El aspirado del polvo se realiza a través del tubo flexible de aspiración que se conecta a un aspirador, el cual no está incluido en la máquina. El avance del disco se realiza manualmente accionado el volante de transmisión, el cual desplaza la unidad de corte.

Cualquier otro uso que se le pueda dar a esta máquina se considera inadecuado y puede resultar peligroso, por lo que queda expresamente prohibido.

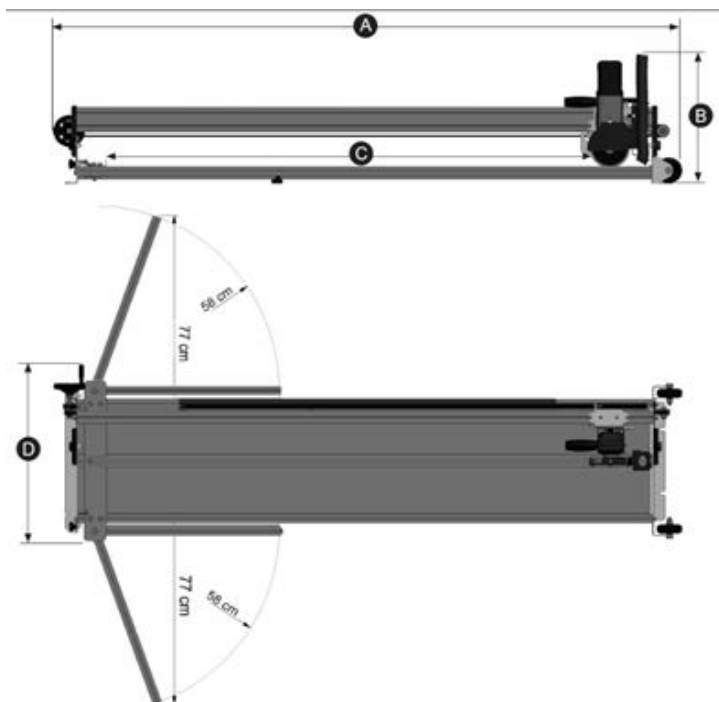
- Las Cortadoras de materiales han sido diseñadas para las necesidades del operario logrado una máquina muy ligera para facilitar su desplazamiento.
- Su cabezal de corte inclinado hasta 45°, permite realizar cortes a inglete.
- Permite la subida y bajada de la unidad de corte a distintas alturas.
- Esta máquina se ha diseñado y fabricado para corte con disco de diamante.
- Como grupo motriz incorpora un motor eléctrico (amoladora) para accionar el disco de corte.
- El grupo motor o cabezal de corte se desplaza mediante patines a través del puente guía.
- Dispone de un sistema regulable para el aspirado de polvo.
- Incorpora regla graduable para cortar piezas en ángulo.
- Algunos de los componentes de la máquina están pintados al horno con pintura poliéster, lo que le confiere una alta resistencia a la superficie y mantiene la estructura protegida de la corrosión.
- Dispone de asas y ruedas para facilitar su transporte.
- La equipación eléctrica cumple con la normativa de seguridad comunitaria.
- Para la seguridad en el transporte, la unidad de corte está provista de un elemento de seguridad, que evita el movimiento del mismo a través de la guía durante el transporte.
- Este modelo de máquina está construido conforme a Directivas Comunitarias.

2.2. DATOS TÉCNICOS

Elite 123	
Voltaje / (Hz)	230 V / (50-60) Hz
Potencia	1,3Kw / 0,95 Hp
Ø Ext. disco	125 mm
Ø Int. disco	22,2 mm
Ancho maximo disco	4 mm
Long. corte	1230 mm
Prof. corte 1 pasada	22 mm
Prof. corte 2 pasadas	35 mm
Prof. corte 45° grados	20 mm
LWA dB (A)	102
ahw m/s ²	5
Peso neto	35 Kg
Peso bruto	40 Kg
Medidas embalaje 1 ud.	1700 x 540 x 370

Elite 123	
A	1680
B	420
C	1230
D	560

	1	2	3	4	5	6
RPM	2862	3424	5117	7000	8800	9400
m/s	19	22	34	46	59	62
A - Vacío	1,25	1,5	1,7	1,95	2,28	2,41
A - Carga	4,5 - 5	5,2 - 5,7	5,2 - 5,7	5,2 - 5,7	5,2 - 5,7	5,2 - 5,7



3. PICTOGRAMAS



Obligatorio leer el manual de instrucciones.
Obligatorio el uso de gafas y protección acústica.
Obligatorio el uso de calzado de seguridad.
Obligatorio el uso de guantes.



Nivel de potencia acústica emitido por la máquina.

PARÁMETROS DE CORTE

m/s	Materiales	m/s
1	Cerámica	25-30
2	Granito	25-35
3	Porcelánico	20-30
4	Pizarra	40-50
5	Mármol	40-50
6	Terrazo	40-50

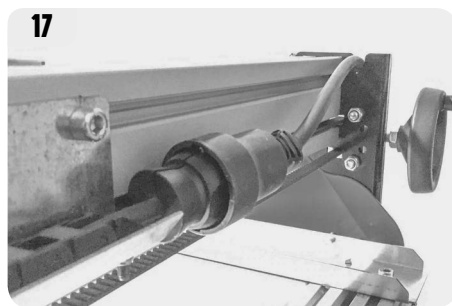
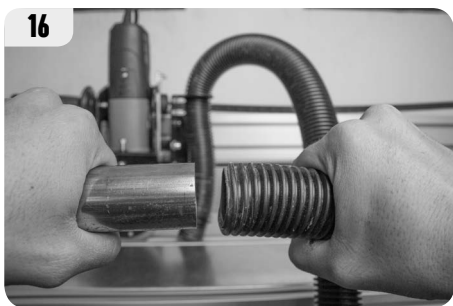
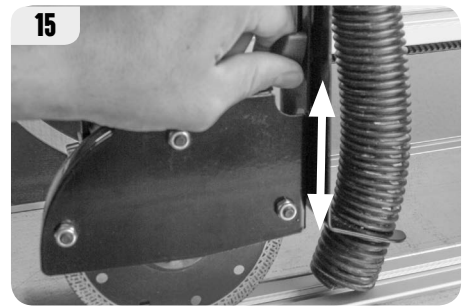
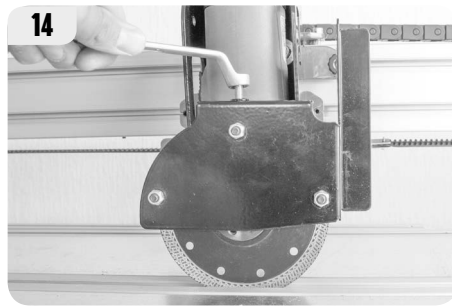
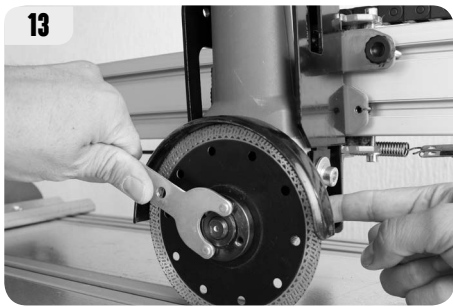
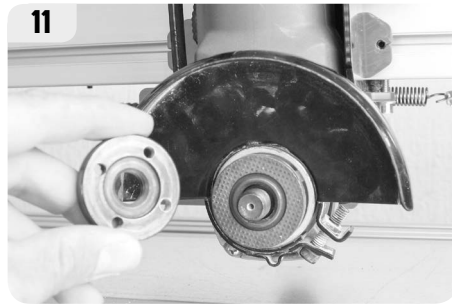
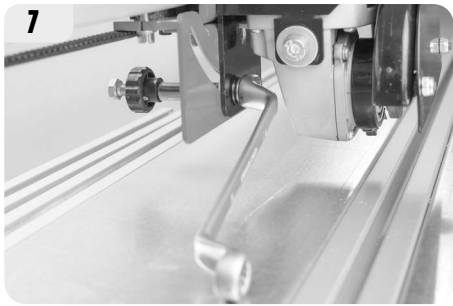
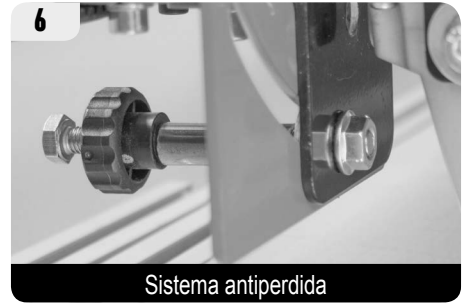
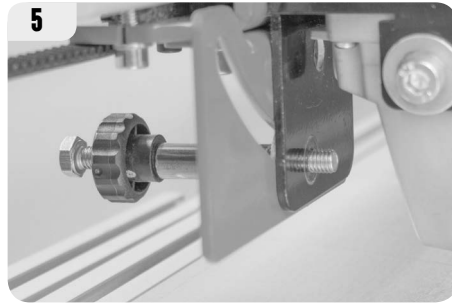
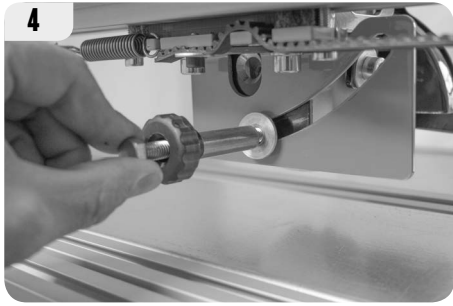
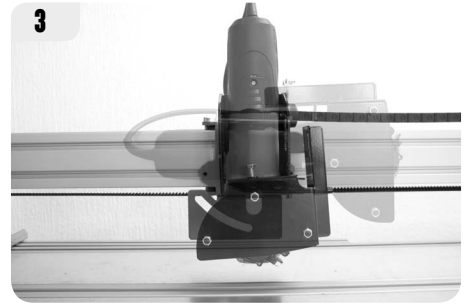
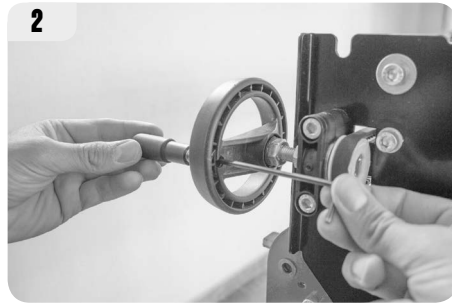
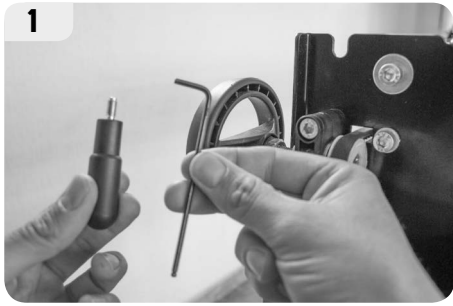


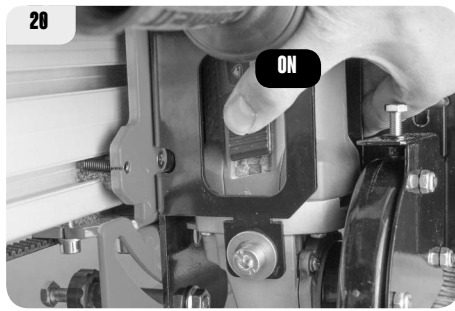
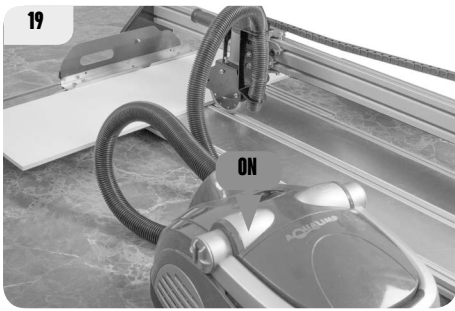
Velocidad en metros por segundo (m/s) a la que debe ir el disco según el material que se desee cortar.



Escala graduada para el corte en ángulo.

4. MONTAJE DE LA MÁQUINA

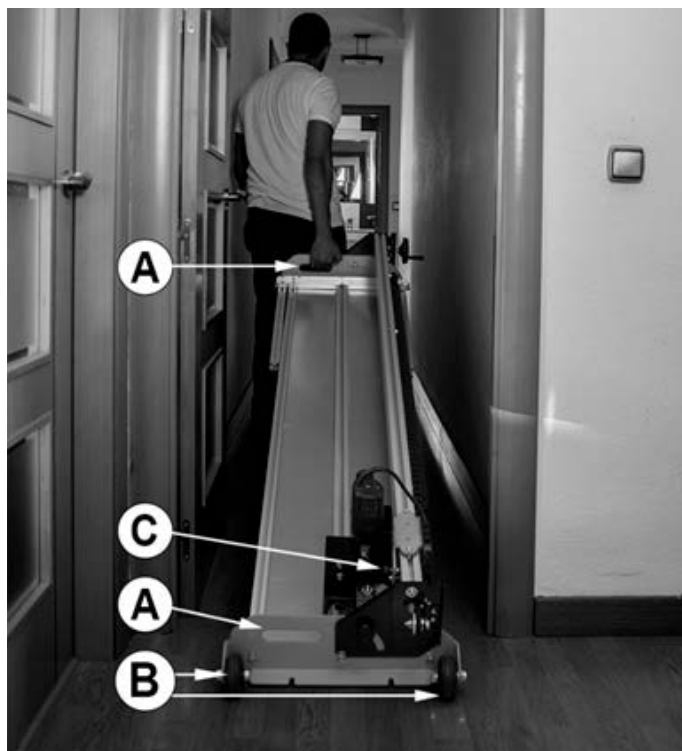
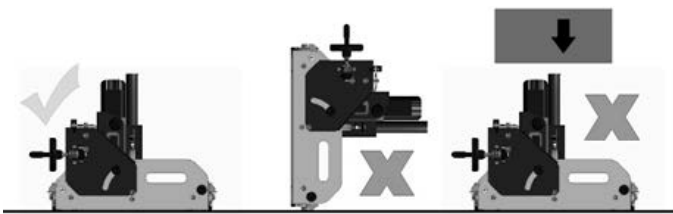




5. TRANSPORTE Y ALMACENAMIENTO

La máquina dispone de dos asas (A) y ruedas (B) para ser transportada por una o varias personas. Siempre que necesite desplazar la máquina bloquee la unidad de corte mediante el pomo (C) para evitar movimientos inesperados que puedan causar daños.

- Almacene siempre la máquina de forma horizontal y bien apoyada.
- No apoye otras cargas sobre la máquina que puedan dañarla.
- No almacene la máquina de lateralmente.



6. CONEXIÓN ELÉCTRICA

Cuando reciba la máquina y antes de conectar está a la red, asegúrese que la tensión de la red es la correcta para conectar la máquina. La tensión de funcionamiento de la máquina esta visible en el motor de la máquina.

ATENCIÓN: no conecte la máquina a la red si no está seguro de la tensión de alimentación disponible, en caso contrario si la tensión no fuese la correcta el motor sufriría daños irreparables o quedaría inutilizado y fuera de servicio.

Una vez haya realizado el paso anterior es necesario comprobar el sentido de giro del motor como indica la flecha del resguardo del disco. Ponga en marcha la máquina observando la dirección de giro.

ATENCIÓN: No manipule nunca los cables de alimentación hilos conductores o material eléctrico de la máquina, si no ha desconectado totalmente la energía eléctrica de la red.

La equipación eléctrica de las cortadoras tiene un grado de protección IP54.

NUNCA TRABAJE CON AGUA PARA REFRIGERAR EL DISCO SI NO DISPONE DE LA MANGUERA PRCD.



7. RECOMENDACIONES DE SEGURIDAD

MUY IMPORTANTE: La toma de tierra debe estar conectada siempre antes de la puesta en marcha.

- Mantenga limpia el área de trabajo. Un área o un banco de trabajo en desorden aumentan el riesgo de accidentes.
- No exponga las Herramientas Eléctricas a la humedad. Procure que el área de trabajo esté bien iluminada. No utilice Herramientas.
- Mantenga alejados a los niños No permita que otras personas toquen la herramienta o el cable de prolongación. En caso de uso por menores de 16 años, se requiere supervisión.
- Respete el nivel máximo de la presión acústica. Tome medidas adecuadas para la protección de los oídos cuando la presión acústica exceda el valor de 85 dB(A).
- Sujete bien la pieza de trabajo. Utilice abrazaderas o un torno para sujetar la pieza de trabajo. Es más seguro que sujetarla con la mano y le permite utilizar ambas manos para manejar la herramienta.
- Esté siempre alerta. Mire lo que está haciendo. Use el sentido común. No maneje la herramienta cuando está cansado.
- Utilice la herramienta adecuada. En este manual, se indica para qué uso está destinada la herramienta. No utilice herramientas o dispositivos acoplables de potencia demasiado débil para ejecutar trabajos pesados. La herramienta funcionará mejor y con mayor seguridad al ser utilizada de acuerdo con sus características técnicas. ATENCION! El uso de accesorios o acoplamientos, o el uso de las herramientas distintas de las recomendadas en este manual de instrucciones, puede dar lugar a lesiones en las personas.
- Antes de cambiar el disco de corte desconecte la máquina de la red eléctrica. Los discos de corte pueden calentarse tras un intenso trabajo, esperar que se enfríe antes de manipular.
- Usar cables de extensión normalizados
- Asegúrese de que el voltaje de la red de alimentación a la que va a ser conectada la máquina, coincide con el voltaje que se indica en la etiqueta adhesiva fijada a la máquina.
- Asegúrese que el cable de extensión de alimentación de la máquina, no entre en contacto con puntos de alta temperatura, aceites, agua, aristas cortantes, evitar que sea pisado o aplastado por el paso de vehículos, así como depositar objetos sobre el mismo.
- No utilizar agua a presión para limpiar la máquina.
- Los cables eléctricos que presenten cortes y roturas deben ser cambiados a la mayor brevedad.
- Mantengan en su posición los elementos y protecciones de seguridad.
- Utilice siempre los elementos de protección homologados (Guantes, casco de seguridad, Gafas, Botas.....)
- Desconecte la máquina de la red y no manipule ni opere sobre los elementos mecánicos y eléctricos de la maquina con el motor en marcha.
- Las máquinas cortadoras deben ser utilizadas por personas que estén familiarizadas con su funcionamiento.
- Sea precavido y no permita la presencia en el entorno de la máquina cuando está en funcionamiento.
- Prohibir el acceso y manipulación de la máquina a personas que no se hallan familiarizado antes con la máquina.
- La ropa de trabajo no debe incluir prendas sueltas que puedan ser atrapadas por las partes móviles de la máquina.
- Antes de poner en marcha la máquina, lea atentamente las instrucciones y observe el cumplimiento de las normas de seguridad. Aprenda perfectamente a detener la máquina de una forma rápida y segura.
- Colocar la maquina en una superficie plana y bien iluminada. No conectarla hasta que no esté garantizada su estabilidad.
- Asegúrese que la maquina está en perfecto estado técnico y totalmente operativa.
- No ponga en marcha la máquina si no tiene montadas todas las protecciones y resguardos con que ha sido diseñada.
- Cuando tenga que desplazar la maquina hágalo siempre con el motor parado y las partes móviles bloqueadas.
- Utilizar discos de corte originales de buena calidad.

Reglas de seguridad adicionales para sierras circulares

- Utilice siempre discos afilados del tipo adecuado diseñados para la pieza de trabajo. El diámetro recomendado del disco se indica en los datos técnicos.
- No fuerce el corte. (Si el motor se para totalmente o parcialmente pueden producirse daños importantes. Deje que el motor alcance toda su velocidad antes de iniciar el corte).
- No coloque las manos en la zona del disco cuando la sierra esté conectada a la red eléctrica.
- No coloque las manos más cerca de 150 mm del disco de sierra cuando esté cortando.
- No utilice discos de corte que estén dañados o agrietados.

Riesgos residuales

El uso de sierras de mampostería presentan los siguientes riesgos:

A pesar del cumplimiento de las normas de seguridad correspondientes y del uso de dispositivos de seguridad, existen determinados riesgos residuales que no pueden evitarse, tales como:

- Dificultades auditivas.
- Riesgo de accidentes provocados por las partes descubiertas del disco de sierra giratorio.
- Riesgo de lesiones al cambiar el disco de sierra.
- Riesgos para la salud al respirar el polvo que se desprende al cortar y no ha sido aspirado.

Esta máquina, no tiene que ser utilizada bajo la lluvia. Cúbrala con materiales impermeables. Si la maquina ha estado expuesta bajo la lluvia, compruebe antes de conectarla que las partes eléctricas no estén humeadas o mojadas. Trabajar siempre con buenas condiciones de iluminación.

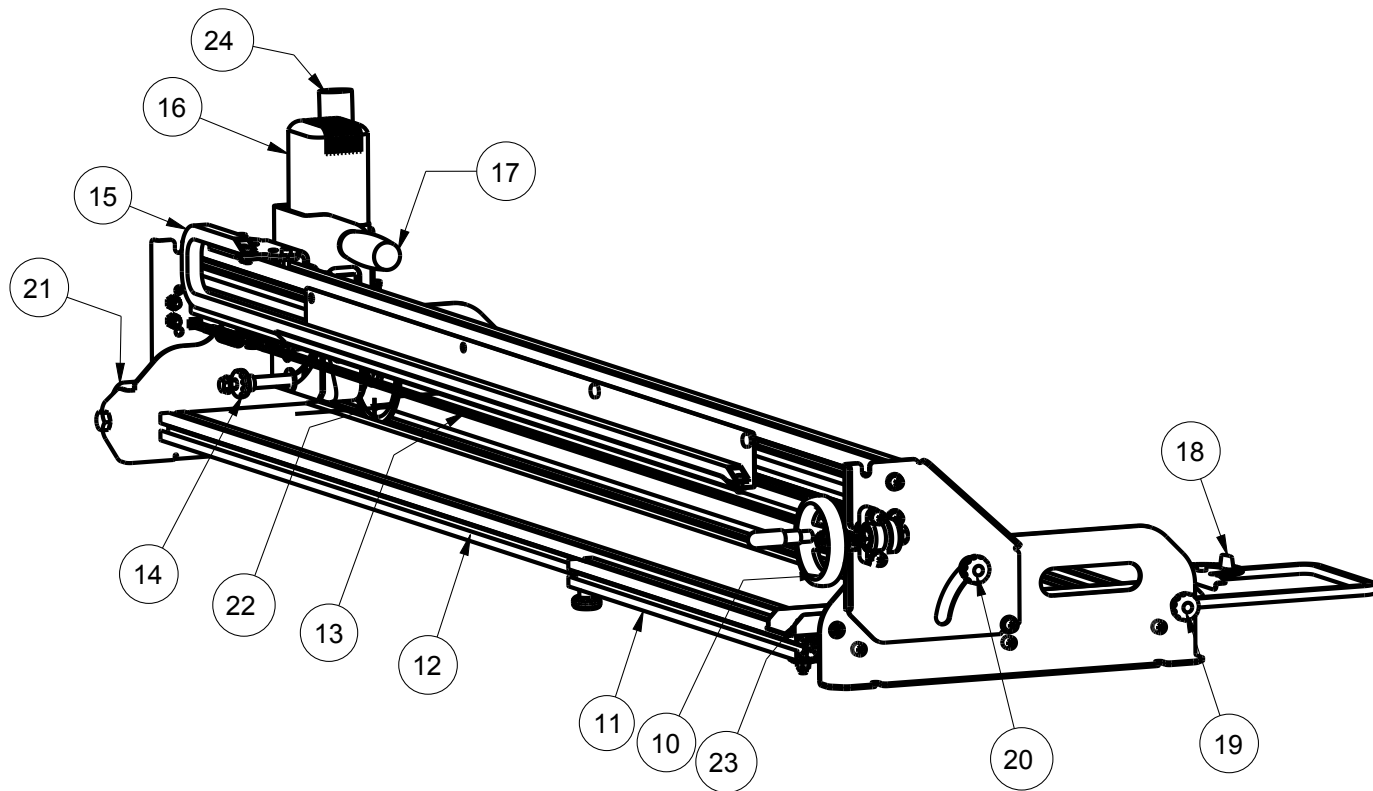
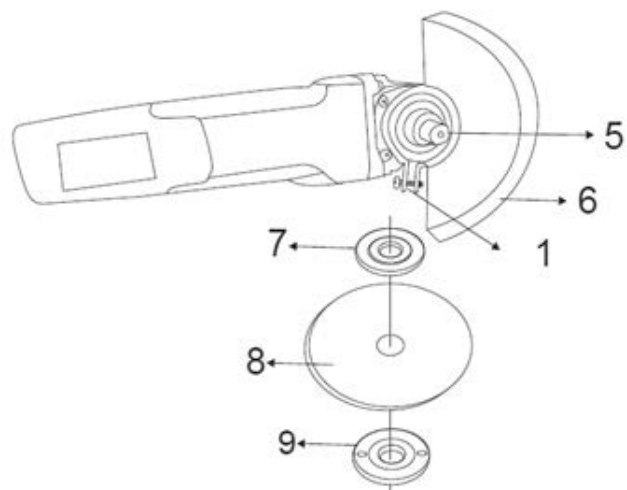
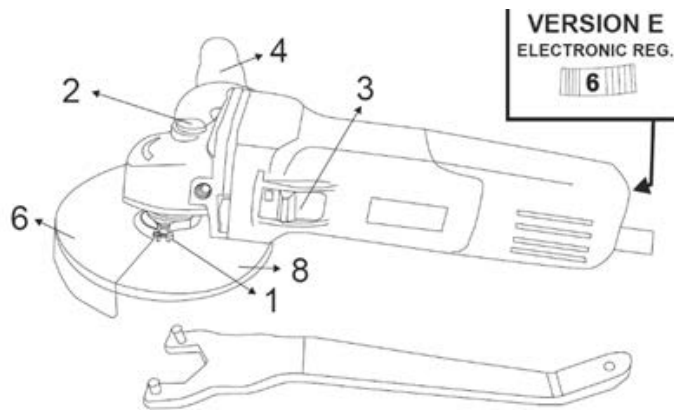
Atención: Deben seguirse todas las recomendaciones de seguridad señaladas en este manual y cumplir con la normativa de prevención de riesgos laborales de cada lugar.

SIMA S.A. no se responsabiliza de las consecuencias que puedan derivar usos inadecuados de la cortadora de materiales.

8. PARTES DE LA MÁQUINA

- 1. Tornillo desmontaje resguardo disco
- 2. Pulsador bloqueo husillo.
- 3. Interruptor conexión / desconexión.
- 4. Empuñadura.
- 5. Husillo.
- 6. Resguardo disco.
- 7. Brida de apoyo interior.
- 8. Disco de corte.
- 9. Brida de fijación exterior.
- 10. Volante transmisión.
- 11. Brazo de apoyo para materiales.
- 12. Chasis.

- 13. Correa de la transmisión.
- 14. Pomo bloqueo descenso cabezal.
- 15. Cadena portacable.
- 16. Motor.
- 17. Puño para elevación y descenso.
- 18. Regla lateral.
- 19. Pomo bloqueo regla lateral.
- 20. Pomo bloqueo corte en ángulo.
- 21. Ruedas de transporte.
- 22. Disco de corte.
- 23. Regla frontal.
- 24. Tubo de aspiración.



9. POSICIÓN OPERARIO. CONEXIÓN Y DESCONEXIÓN

La máquina debe ser instalada en una superficie plana y estable, libre de obstáculos y bien iluminada.

Antes de poner la máquina en marcha debemos haber realizado las comprobaciones necesarias (conexión eléctrica, estabilidad, protecciones, etc....) que se han mencionado en capítulos anteriores.

Al instalar la maquina debe asegurarse que el plano donde sea colocada para trabajar sea una superficie horizontal y que el terreno no sea blando.

- Coloque el material a cortar sobre la bancada, haciendo tope contra la regla frontal. Inmovilicelo presioando con una mano o con las pinzas que se venden como accesorio.
- Ajuste la altura del tubo de aspiración de tal modo que la boca del tubo pase rasante a la superficie del material a cortar.
- Sitúese frente a la máquina, en esta posición podrá manejar con facilidad el cabezal de corte y el material a cortar.
- Una vez conectado el cable de alimentación, conecte la aspiradora, pulse el interruptor del motor y enclávelo para ponerlo en marcha.
- La parada de la máquina se consigue simplemente pulsando de nuevo el botón interruptor.
- Accione el volante para comenzar el corte, la entrada y salida del corte debe de relaizarlo suave. Dependiendo del material a cortar y tipo de disco, la maquina demandará distinto avance de corte.

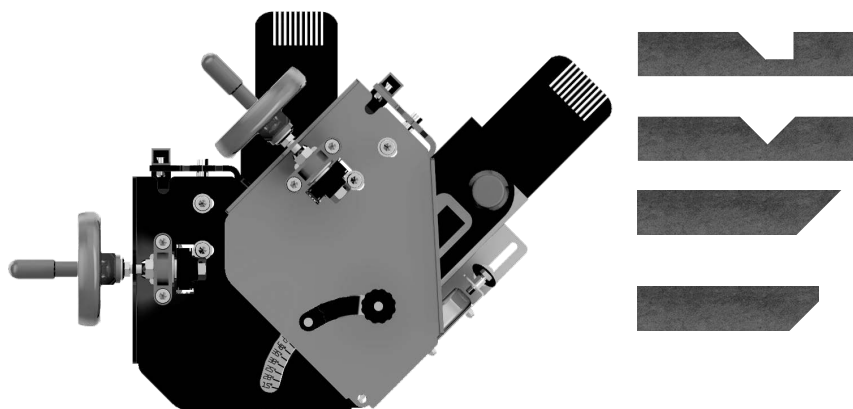
No fuerce el avance de corte, si el corte se desvía o aparecen chispas es que no esta utilizando un disco adecuado. (Ver tabla 11. Solución posibles anomalías).



9.1 CORTE A 45°

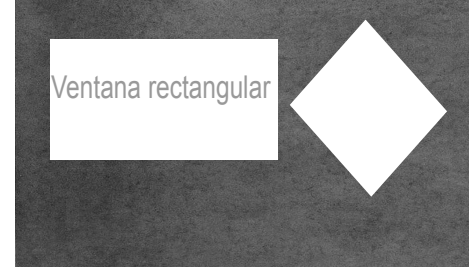
- Afloje los dos pomos que bloquean los cartabones.
- Inclíne la unidad de corte los grados deseados y vuelva a bloquear los pomos. Proceda como en el punto anterior para realizar el corte.

En el corte inglete, cuanto más nos acercamos a los 45° más tiende el disco a absorber el material acortar y provocar una desalineación en corte, por lo que usted tendrá que inmovilizar el material a cortar con más firmeza que cuando se realiza el corte 90°. Se recomienda el uso de pinzas.



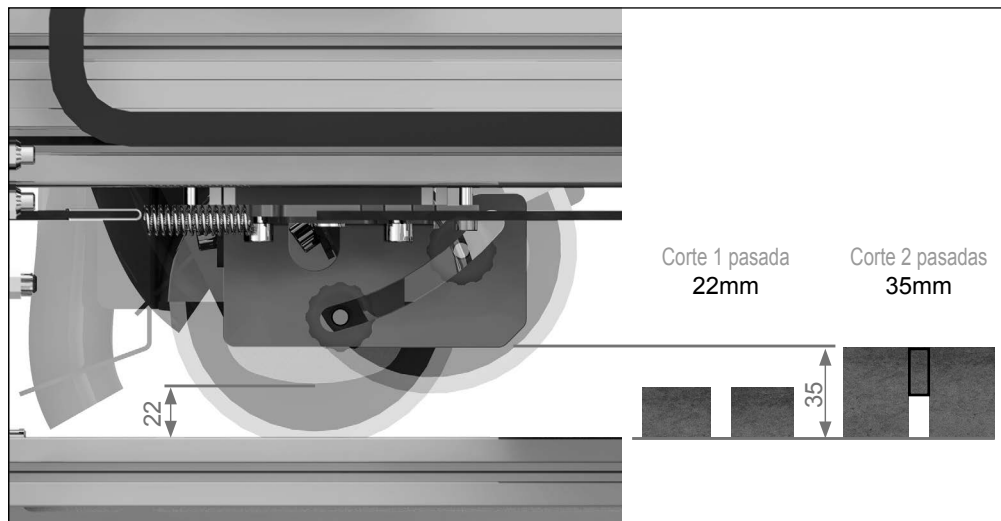
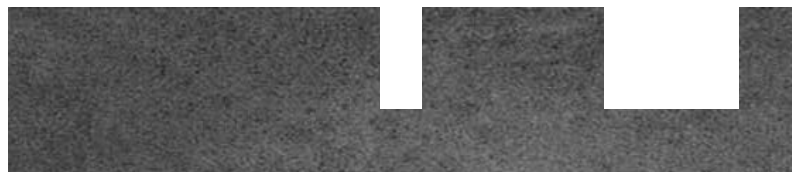
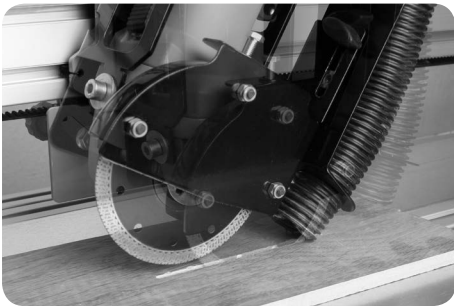
9.2 CORTE CON DESCENSO DEL CABEZAL

- Coloque la pieza a cortar sobre la bancada.
- Afloje el pomo que bloquea el giro de la unidad de corte.
- Agarre la empuñadura y eleve la unidad de corte.
- Ajuste la altura del tubo de aspiración y comience el corte.



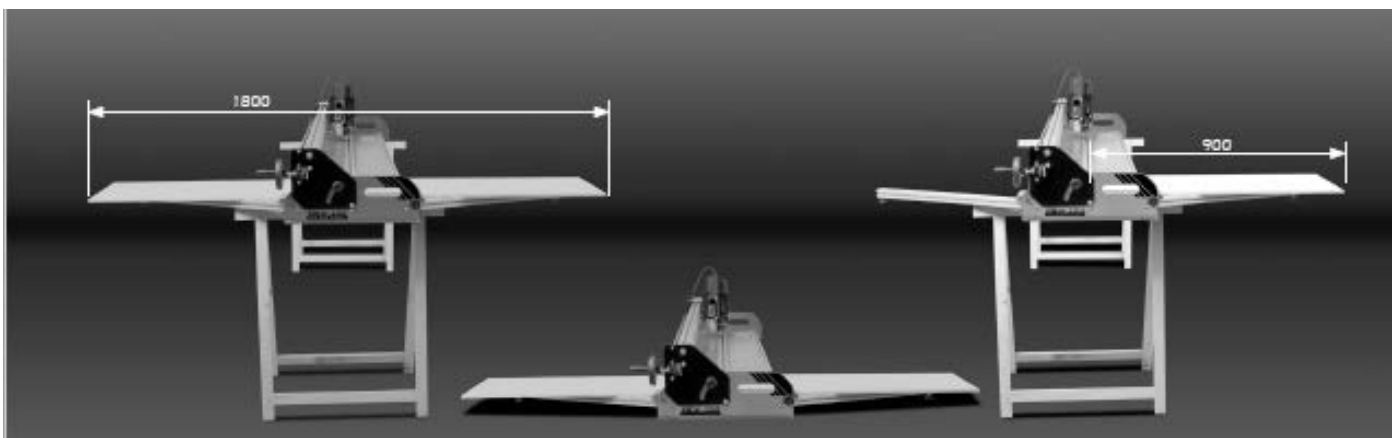
9.3 CORTE DE RANURAS O CORTE DOBLE PASADA

- Coloque la pieza a cortar sobre la bancada.
- Afloje el pomo que bloquea el giro de la unidad de corte.
- Coloque la unidad de corte a la altura deseada y apriete el pomo para bloquear la unidad de corte.
- Utilice el volante de transmisión o la empuñadura según las necesidades del corte.



9.4 BRAZOS DE APOYO ABATIBLES

Los brazos de apoyo están diseñados para apoyar aquellas piezas que sobresalgan lateralmente, puede usarlos trabajando con la máquina sobre el suelo o sobre los caballetes.



9.5 ASPIRACIÓN

Para la aspiración del polvo recomendamos un aspirador domestico con filtro de agua $\geq 1600W$. El periodo de aspiración sin necesidad de limpiar el filtro es mucho mayor que el de un aspirador solo con filtro convencional.

SIMA S.A. ha realizado todas las pruebas con un aspirador de 1600w con filtro de agua.



10. MANTENIMIENTO

La Cortadora de materiales requiere un sencillo mantenimiento descrito en las siguientes operaciones, el cual usted podrá realizar fácilmente. Cualquier manipulación de la máquina debe hacerse siempre con el motor parado y el cable de alimentación desconectado. No olvide retirar totalmente los útiles y herramientas utilizados.

En caso de observar anomalías o mal funcionamiento, hagan revisar la máquina por un técnico especializado.

Queda prohibido cualquier tipo de modificación en alguna de las piezas, elementos o características de la máquina que el usuario haga de forma independiente. EL fabricante no será en ningún caso responsable de las consecuencias que se puedan derivar del incumplimiento de estas recomendaciones.

LIMPIEZA

1. Al final de cada jornada, limpiar restos de suciedad de la máquina con una brocha limpia y las ranuras del puente guía por donde se deslizan los patines.
2. Aspirar las ranuras de los perfiles de aluminio del chasis.

SUSTITUCIÓN LIMPIADORES

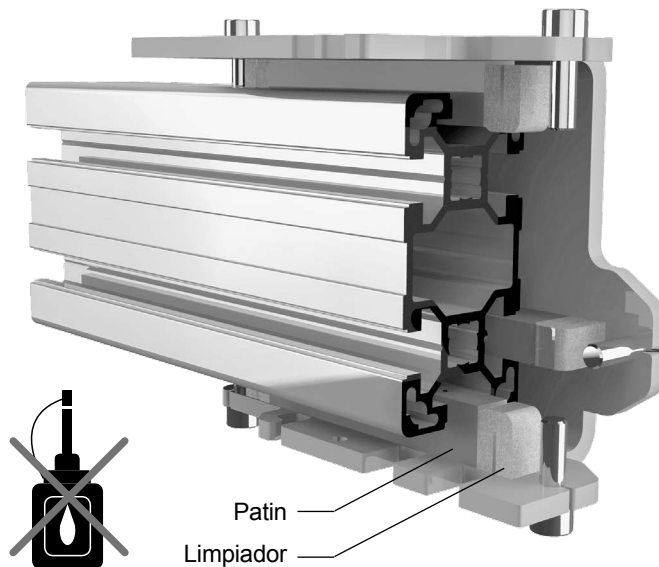
1. Sustituir los filtros limpiadores cuando aprecie que ha perdido el poder de limpieza.

SUSTITUCIÓN PATINES

1. Sustituir los patines deslizantes cuando aparezcan holguras en el cabezal de corte.

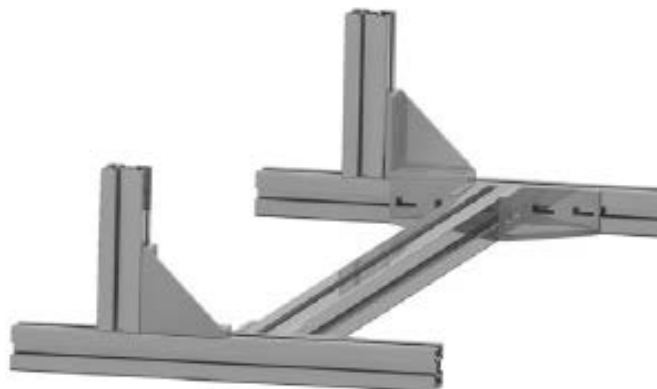
No aplique aceite en las ranuras, el sistema de deslizamiento funciona en seco.

Si el deslizamiento del cabezal se endurece, introduzca un paño limpio en las ranuras y deslícelo varias veces hasta limpiarla y conseguir un deslizamiento suave.



ALINEACIÓN DE LA MÁQUINA

Si la máquina ha sufrido una caída o golpe y requiere ser alineada, existe una herramienta para alinear el motor, puente guía y regla frontal en una misma operación, sin necesidad de utilizar escuadras, mediciones o procesos complejos. Póngase en contacto con nuestro servicio técnico y le informaremos.



11. SOLUCIÓN POSIBLES ANOMALÍAS

ANOMALÍA	POSIBLE CAUSA	SOLUCIÓN
Motor no arranca.	Falta de alimentación eléctrica.	Revisar el suministro eléctrico al cuadro de obra, comprobar la posición del magnetotérmico y diferencial en el cuadro de obra. Revisar el buen estado del cable de extensión y su encaje correcto en los dos extremos.
	Interruptor averiado.	Sustitución.
	Escobillas del motor gastadas.	Sustitución.
	Disco bloqueado.	Eliminar los obstáculos que impiden su giro.
Motor arranca muy lentamente y tarda demasiado en alcanzar sus revoluciones.	Avería eléctrica amoladora.	Enviar al servicio técnico del fabricante.
Potencia de corte insuficiente.	Embotamiento de los segmentos o bandas diamantadas del disco.	Dar varios cortes a un material abrasivo (Arenisca, Hormigón, silestone) para sacar filo de corte al diamante.
	Disco inapropiado.	Usar el disco apropiado para el material.
	Baja potencia en motor.	Revisar motor por Servicio Técnico.
Desgaste prematuro del disco.	Avance excesivo.	Disminuir avance.
	Disco inapropiado.	Usar el disco apropiado para el material.
Corte defectuoso o desviado.	Velocidad de avance excesiva.	Reducir la velocidad de avance del corte.
	Disco deteriorado o desgastado.	Cambiar el disco.
	Disco inapropiado.	Usar el disco apropiado para el material.
	Altura de corte excesiva para material muy duro.	Cortar en dos pasadas.
	Embotamiento de los segmentos o bandas diamantadas del disco.	Dar varios cortes a un material abrasivo (Arenisca, Hormigón, silestone) para sacar filo de corte al diamante.
Aparición de vibraciones.	Oscilación del disco.	Verificar el estado del disco y montarlo correctamente.
	Sujeción del disco defectuosa.	Revisar el correcto ajuste de las bridas y el eje motor. Apretar bien la tuerca.
	Disco alabeado.	Cambiar el disco.
Holgura en el cabezal de corte.	Tornillos de los patines flojos.	Revisar apriete tornillos 3Nm.
	Patines desgastados.	Reemplazar patines.
Potencia de aspiración insuficiente.	Filtro de aire aspiradora atorado.	Limpiar filtro de aire.
	Filtro de agua aspiradora saturado.	Sustituir agua del filtro.
Volante endurecido / patinamiento polea.	Guías del puente de aluminio sucias.	Limpiar con un paño las guías.
		Utilizar el aspirador para cortar.
La polea patina.	Correra destensada.	Tensar la correa.
No aspira polvo correctamente.	Filtros sucios.	Limpiar los filtros del aspirador.
	Altura de aspirado inadecuada.	Bajar la altura del tubo de aspirado.

12. GARANTÍA

El fabricante de maquinaria, dispone de una red de servicios técnicos. Las reparaciones efectuadas en garantía por nuestra Red, están sometidas a unas condiciones con objeto de garantizar el servicio y calidad de las mismas.

El fabricante garantiza todos sus fabricados contra cualquier defecto de fabricación, quedando amparados por las condiciones especificadas en el documento adjunto CONDICIONES DE GARANTÍA.

Las condiciones de garantía cesaran en caso de incumplimiento de las condiciones de pago establecidas. El fabricante se reserva el derecho de modificar sus productos sin previo aviso.

13. REPUESTOS

Los repuestos disponibles para las cortadoras de materiales están identificados en los planos de repuestos y podrán visualizarse a través de B2B.

Para solicitar cualquiera de ellos, deberá ponerse en contacto con el departamento de post-venta y especificar claramente el número con el que está señalado, así como el modelo, numero de fabricación y año de fabricación que aparece en la placa de características de la máquina a la cual va destinado.

14. DECLARACIÓN SOBRE RUIDOS

Nivel de potencia acústica emitido por la maquina ponderado es:

MODELO ELITE . LWA (dBa) 102

15. DECLARACIÓN SOBRE VIBRACIONES MÉCÁNICAS

El nivel de exposición a la vibración transmitida al sistema mano-brazo es:

	Mano derecha m/s ²	Mano izquierda m/s ²
ELITE	1,41945043462	1,04855226995

16. PROTECCIÓN DE MEDIO AMBIENTE



Se deberán recuperar las materias primas en lugar de desechar los restos. Los aparatos, accesorios, fluidos y embalajes deberán ser enviados a sitios indicados para su reutilización ecológica. Los componentes de plástico están marcados para su reciclaje seleccionado



R.A.E.E. Los residuos de aparatos eléctricos y electrónicos deberán ser depositados en lugares indicados para su recogida selectiva.

INDEX

1. GENERAL INFORMATION.....	5
2. PRODUCTS SPECIFICATION.....	5
2.1 PUPOSE OF THIS MACHINE	5
2.2. TECHNICAL FEATURES.....	5
3. PICTOGRAMAS	5
4. MACHINE SET UP	6
5. TRANSPORTATION AND STORAGE	7
6. ELECTRIC CONNECTION	7
7. SECURYTI RECOMMENDATION	8
8. MACHINE PARTS	9
9. MACHINE AND OPERATOR POSITION	10
9.1 CORTE A 45°	10
9.2 BENDING THE HEAD TO CUT	11
9.3 CUTTING SLOTS - CUTTING AT TWO PASSES	11
9.4 FOLDING SUPPORT ARMS	12
9.5 DUST EXTRACTION.....	12
10. MAINTENANCE.....	13
11. TROUBLE SHOOTING	14
12. GUARANTEE.....	15
13. SPARE PARTS	15
14. DECLARATION ON NOISE	15
15. DECLARATION ON MECHANICAL VIBRATIONS.....	15
16. ENVIRONMETAL PROTECTION	15

1. GENERAL INFORMATION.

Reading this manual is mandatory for anyone that will take responsibility of the machine usage, maintenance or repair. Please, read carefully the present instruction before starting to use this machine.

2. PRODUCTS SPECIFICATION

2.1 PUPOSE OF THIS MACHINE

This tile cutter is designed to dry cut building materials such as terrazzo, marble, granite, silestone, slate, porcelain, concrete, glazed tiles, etc. The cutting tool is a diamond blade powered by an electric motor. The vacuum cleaning of the dust is performed through a flexible pipe connected to a vacuum cleaner (not included in this machine). The movement of the blade is done by means of a transmission steering wheel that moves the cutting module.

Any other use that can be given to this machine is considered inadequate and can be dangerous, so it remains specifically prohibited.

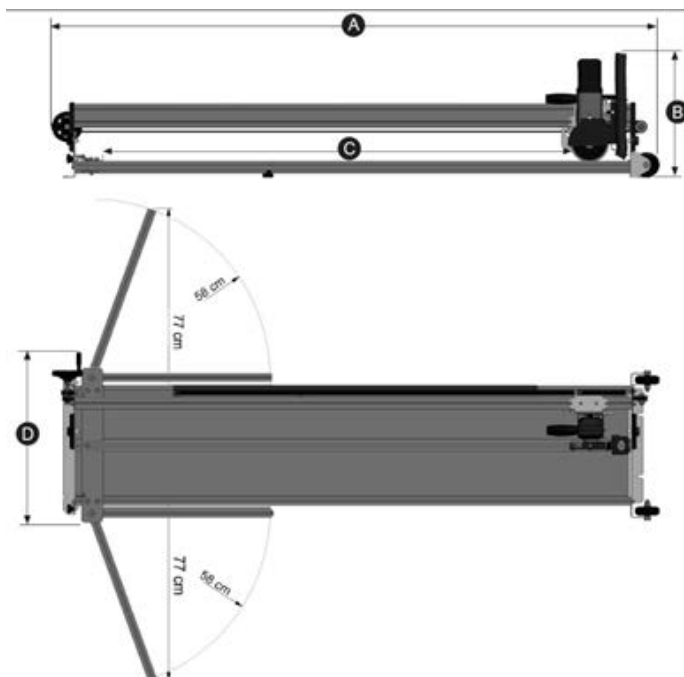
- These tile cutters have been designed to better supply for the needs of the operator, achieving a very light machine to ease their transportation.
- Its cutting head can tilt up to 45°, allowing mitre cuts.
- It allows the raising and lowering of the cutting module at different heights.
- This machine has been designed and manufactured for cutting with a diamond blade.
- It is powered by an electric motor (an angle grinder) to drive the cutting disc.
- It has an adjustable system for dust extraction.
- It incorporates adjustable rule to cut pieces at an angle.
- Some parts of the machine are oven painted with epoxy-polyester paint, providing a high resistance to the machine surface and keeping the structure protected from corrosion.
- Equipped with handles and wheels for easy transportation
- The electrical equipment complies with the EU safety regulations.
- For safety during transportation, the cutting unit is provided with a safety lock, which prevents the movement of the cutting module along the guide track.
- This machine model is built in accordance with EU Directives.

2.2. TECHNICAL FEATURES

Elite 123	
Voltaje / (Hz)	230 V / (50-60) Hz
Potencia	1,3Kw / 0,95 Hp
Ø Ext. disco	125 mm
Ø Int. disco	22,2 mm
Ancho máximo disco	4 mm
Long. corte	1230 mm
Prof. corte 1 pasada	22 mm
Prof. corte 2 pasadas	35 mm
Prof. corte 45° grados	20 mm
L _{wa} dB (A)	102
ā _{hw} m/s ²	5
Peso neto	35 Kg
Peso bruto	40 Kg
Medidas embalaje 1 ud.	1700 x 540 x 370

Elite 123	
A	1680
B	420
C	1230
D	560

	1	2	3	4	5	6
RPM	2862	3424	5117	7000	8800	9400
m/s	19	22	34	46	59	62
A - Vacío	1,25	1,5	1,7	1,95	2,28	2,41
A - Carga	4,5 - 5	5,2 - 5,7	5,2 - 5,7	5,2 - 5,7	5,2 - 5,7	5,2 - 5,7



3. PICTOGRAMAS



Mandatory Reading of the user's manual.
 Mandatory use of protecting glasses and acoustic protection.
 Mandatory use of protecting shoes.
 Mandatory use of safety gloves.



Sound power level emitted by the machine.

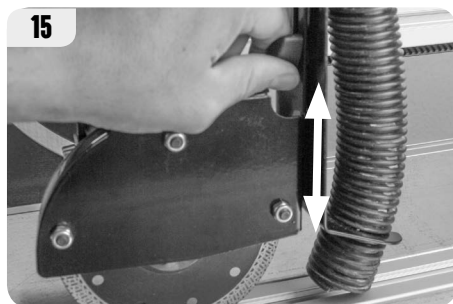
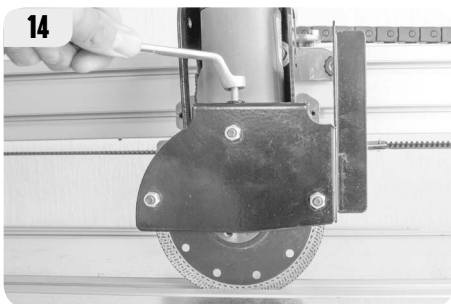
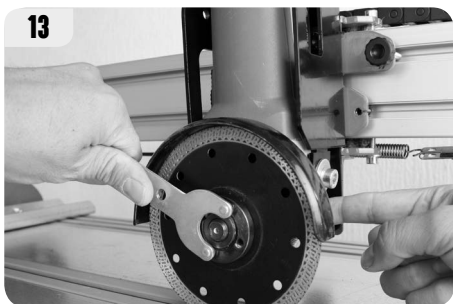
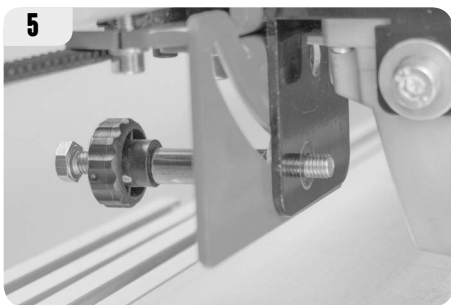
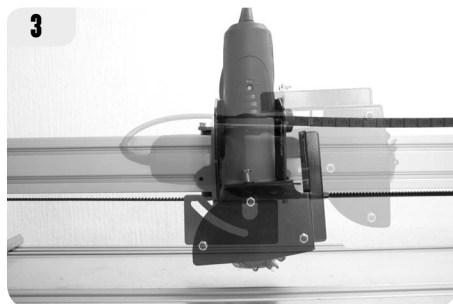
PARÁMETROS DE CORTE

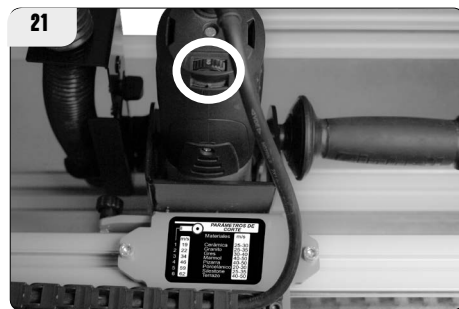
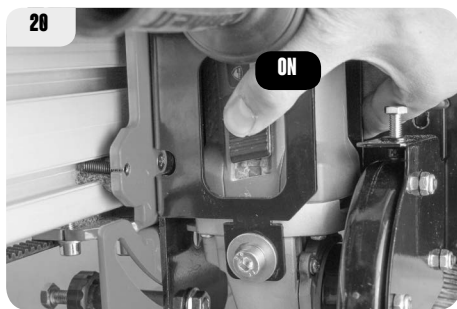
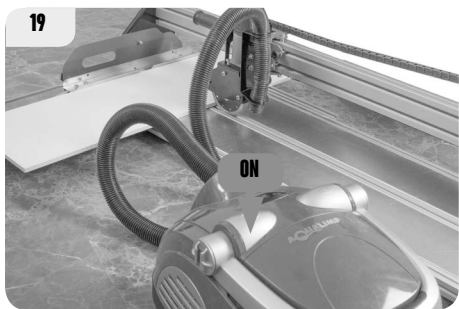
m/s	Materiales	m/s
1	Cerámica	25-30
2	Granito	25-35
3	Porcelánico	20-30
4	Pizarra	40-50
5	Mármol	40-50
6	Terrazo	40-50



Recommended blade speed in meters per second (m/s) depending on the material to cut. Graduated scale for angle cutting.

4. MACHINE SET UP

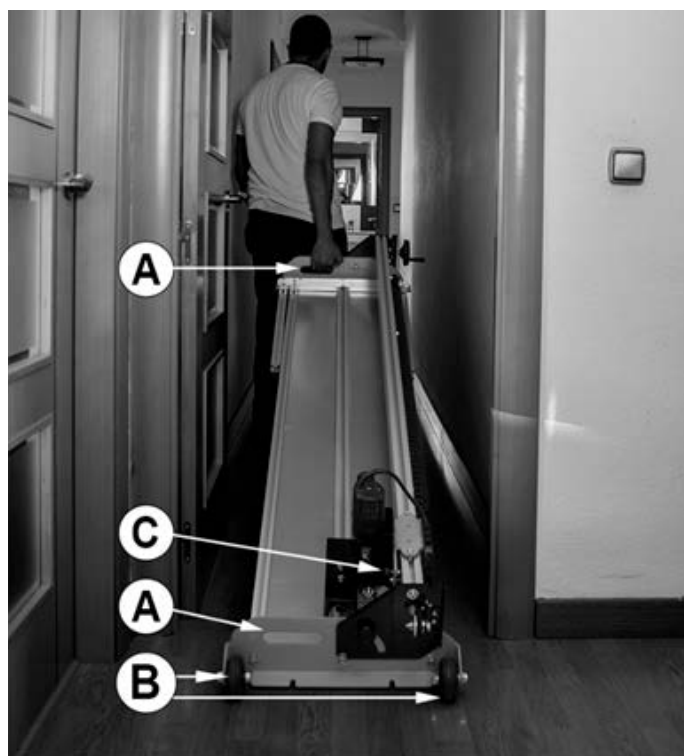
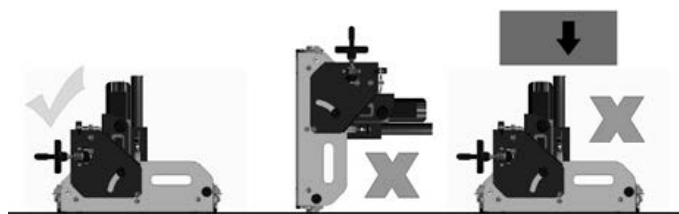




5. TRANSPORTATION AND STORAGE

The machine has two handles (A) and wheels (B) to be transported by one or more operators. Whenever you need to move the machine, block the cutting unit using the knob (C) to avoid unexpected movements that could cause damage.

- Remember to always store the machine horizontally and well supported.
- Do not rest other loads on the machine to avoid damage.
- Do not store the machine sideways



6. ELECTRIC CONNECTION

When you receive the machine and before connecting it to the network, make sure that the mains voltage is correct to connect the machine. The operating voltage of the machine is visible on the angle grinder.

WARNING: Do not plug the machine in the mains if you are not sure of the available supply voltage: if the voltage is not correct, the motor will suffer irreparable damage, or it will be unusable and out of service.

Once the previous step has been carried out, it is necessary to check the direction of rotation of the motor as indicated by the arrow on the disk guard. Check the direction of rotation on starting.

WARNING: Never handle the power cables of the wires or electrical equipment of the machine unless you have completely disconnected the electrical power from the network.

The electric equipment of the cutters has a IP54 degree of protection.

NEVER WORK WITH WATER TO REFRIGERATE THE DISC IF YOU DO NOT HAVE THE PRCD WIRE.

Optional accessory available upon order request.



7. SECURITYTI RECOMMENDATION

VERY IMPORTANT: The earth connection must always be connected before start-up.

- Keep clear and clean the working area. A cluttered work area or workbench increases the risk of accidents.
- Do not expose the Power Tools to moisture. Make sure that the work area is well lit. Do not use Tools.
- Keep children away. Do not allow other people to touch the tool or the extension cord while operating the machine. In case of use by children under 16, supervision is required.
- Respect the maximum level of acoustic pressure. Take adequate measures to protect the ears when the acoustic pressure exceeds the value of 85 dB (A).
- Hold the workpiece securely. Use clamps or a lathe to hold the work piece. It is safer than holding it with your hand and allows you to use both hands to handle the tool.
- Be always alert and aware of what you are doing. Use common sense. Do not handle the tool when you are tired.
- Always use the right tool for every work. In this manual, it is indicated for what specific use this tool is intended. Do not use attachable tools or devices weakly powered to perform heavy work. This tool will work better and provide greater security when used according to its technical features.
- **WARNING!** The use of accessories, couplings or tools other than those recommended in this instruction manual may result in injury to persons.
- Disconnect the machine from the mains before changing the cutting blade. The blade can heat up after intense work: wait for it to cool before handling.
- Use standardized extension cables.
- Make sure that the voltage of the power supply network to which the machine is to be connected, matches the voltage indicated in the adhesive label affixed to the machine.
- Make sure that the power extension cord of the machine does not meet high temperature points, oils, water, sharp edges, etc. Make sure that it will not be stepped on or crushed by passing vehicles. Refrain from depositing objects on it
- Do not use pressurized water to clean the machine.
- Electrical cables shown cuts or peelings must be changed as soon as possible.
- Keep the safety elements and protections in place.
- Always use approved protection elements (gloves, safety helmet, glasses, boots...)
- Disconnect the machine from the mains after using it. Do not manipulate or operate the mechanical and electrical elements of the machine while the engine is running.
- Cutting machines should be used only by people who are familiar with cutting operations.
- Be cautious and do not allow other people presence around the machine when it is working.
- Keep out people who are not familiar with the machine and do not let them access or handling it..
- Work clothes should not include loose fitting garments that could be trapped by moving parts of the machine.
- Before starting the machine, carefully read the instructions and observe compliance with safety regulations. Make sure you master the way to stop the machine quickly and safely.
- Place the machine on a flat, well-lit surface. Do not connect it until its stability is perfect.
- Every time you need to move the machine, make sure to do it with the motor fully stopped and the moving parts blocked.
- Make sure to use best quality original cutting blades.

Additional safety rules for circular saws

- Always use sharpened blades of the appropriate type as designed for the workpiece. The recommended diameter of the blade is indicated in the technical data shown on this manual.
- Do not force the blade forward to cut. If you push too hard the motor may stall completely or partially potentially causing severe damage. Let the motor reach full speed before starting the cut).
- Do not place your hands near the blade area when the saw is connected to the mains.
- Do not place your hands closer than 150 mm to the saw blade when cutting
- Do not use cutting discs that are damaged or cracked.

Residual risks

The use of masonry saws presents the following risks:

Despite compliance with the corresponding safety regulations and the use of safety devices, there are certain residual risks that cannot be avoided, such as:

- Hearing problems.
- Accidents caused by the uncovered parts of the rotating saw disk.
- Injury when changing the saw blade.
- Health problems when breathing dust from not vacuumed cutting.

This machine must not be used in the rain. Cover it with waterproof materials. If the machine has been exposed to rainfall, check before connecting that the electrical parts are not wet or damp. Always work in good lighting conditions.

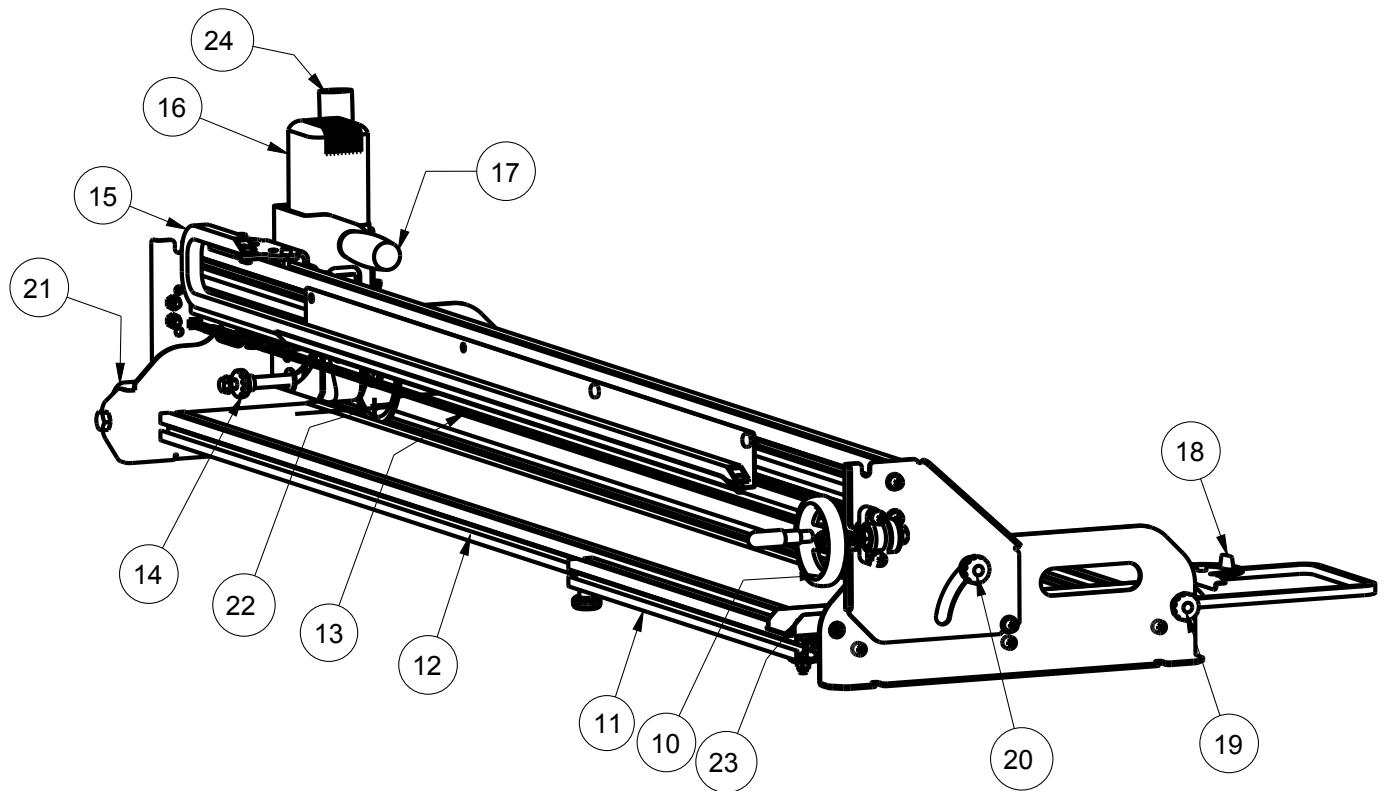
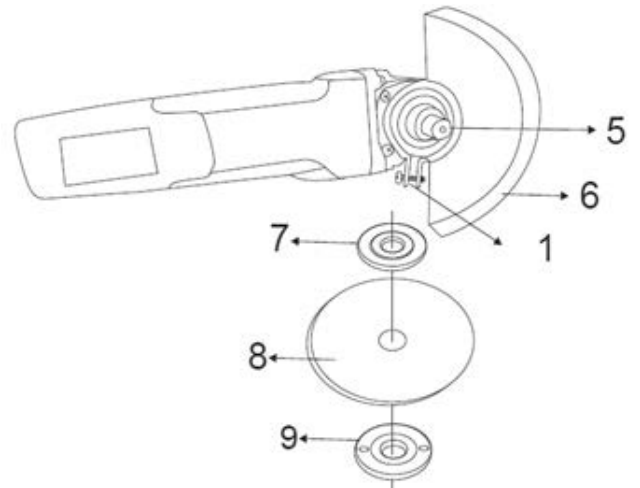
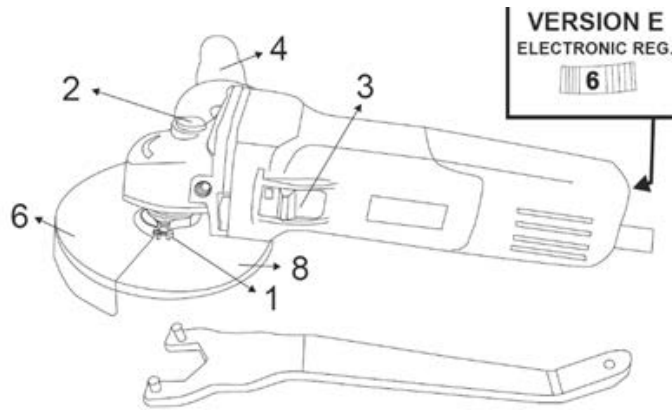
Attention: All the safety recommendations indicated in this manual must be followed and the owner must comply with the occupational risk prevention regulations of each place.

Manufacturer will not be held responsible for the consequences that may result from improper use of this masonry cutter.

8. MACHINE PARTS

1. Blade guard dismantling screw
2. Spindle lock push button.
3. On / off switch.
4. Handle.
5. Spindle.
6. Blade guard.
7. Internal support flange.
8. Cutting Blade.
9. External fixing flange.
10. Steering wheel transmission.
11. Support arm for materials.
12. Chassis.

13. Transmission belt.
14. Knob lock down head.
15. Cable chain.
16. Motor.
17. Raising and lowering handle.
18. Side screed.
19. Side screed locking knob.
20. Angle cut lock knob.
21. Transport wheels.
22. Blade.
23. Front screed.
24. Suction tube.



9. MACHINE AND OPERATOR POSITION

The machine must be installed on a flat and stable surface, free of obstacles and well lit.

Before starting the machine, we must carry out the necessary checks (electrical connection, stability, other protections, etc ...) that have been mentioned in previous chapters.

- On set up, make sure that it is placed to work on a horizontal surface and that the ground is not soft.
- Place the material to be cut on the bench, one of its sides leaning against the front screed. Immobilise it by pressing with one hand or with the clamps that are sold as an accessory.
- Adjust the height of the suction tube in such a way that the mouth of the tube moves alongside and close to the surface of the material to be cut.
- Stand in front of the machine: in this position you can easily handle the cutting head and the material to be cut.
- Once the power cord is connected, connect the vacuum system, press the motor switch and lock it to start it up.
- To stop the machine, press the switch button again.
- Operate the flywheel to start the cut. The cut start and finish must be both smooth. Depending on the material to be cut and type of blade, the machine will demand different cutting speed.

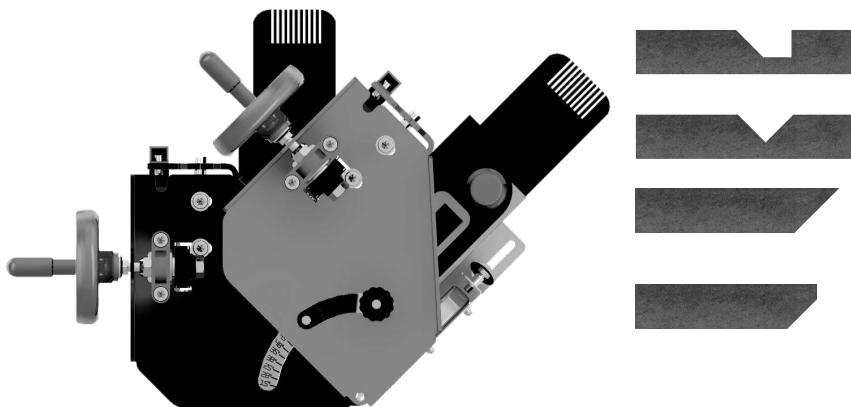
Do not force the cutting forward, if the cut is deflected or sparks appear, it means that you are not using the right blade. (See table 11. Possible anomalies solution).



9.1 CORTE A 45°

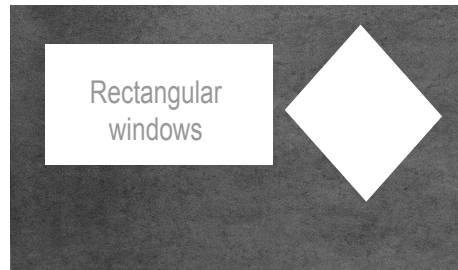
- Loosen up the two knobs locking the squares.
- Tilt the cutting unit to the desired degrees and relock the knobs. Proceed as in the previous point to perform the cutting.

On miter cutting, the closer we get to the 45° tilt the more the disc tends to absorb the material shortening and causing a misalignment in the cut. It is therefore important to immobilize the material to cut more firmly than when cutting at 90°. The use of clamps is highly recommended



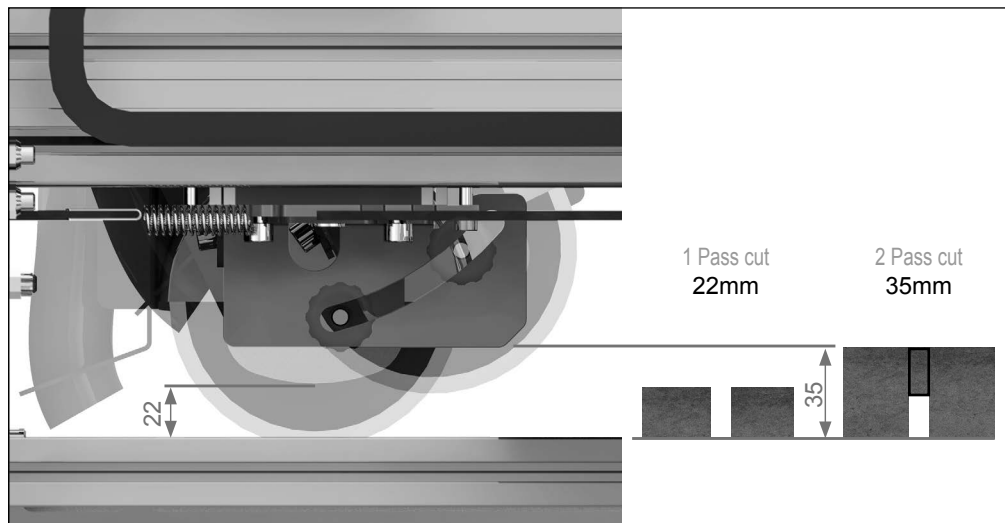
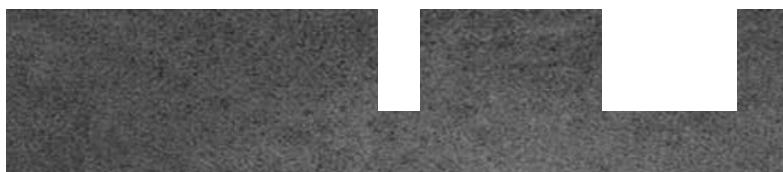
9.2 BENDING THE HEAD TO CUT

- Place the piece to cut on the bench.
- Loosen the knob that blocks the rotation of the cutting unit.
- Grasp the handle and raise the cutting unit.
- Adjust the height of the suction tube and start cutting.



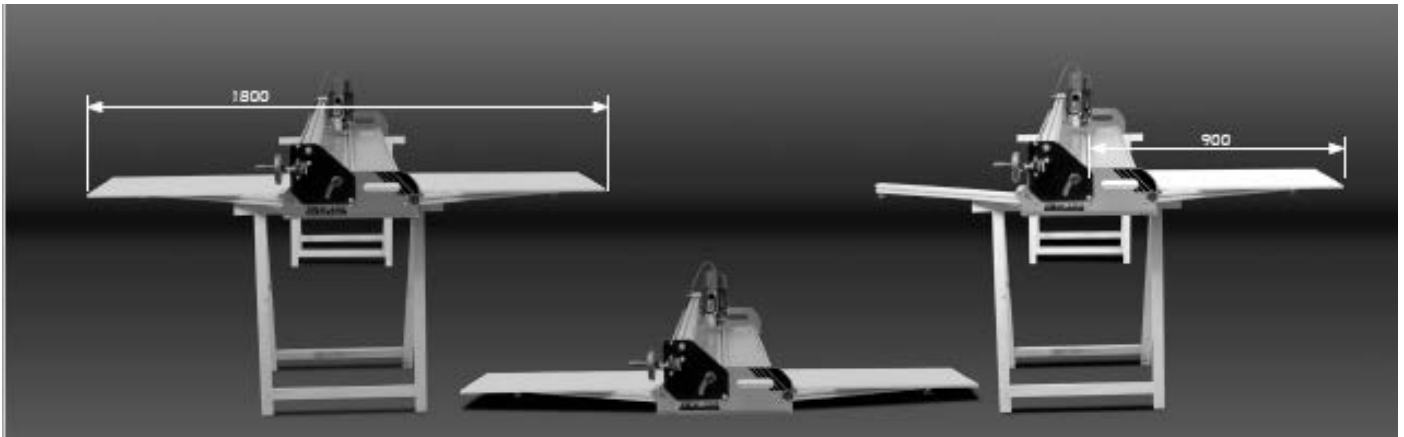
9.3 CUTTING SLOTS - CUTTING AT TWO PASSES

- Place the piece to cut on the bench.
- Loosen the knob that blocks the rotation of the cutting unit.
- Set the cutting unit to the desired height and tighten the knob to lock the cutting unit.
- Use the drive wheel or handle adapting them to the needs of the cut.



9.4 FOLDING SUPPORT ARMS

The support arms are designed to support those parts that protrude laterally, you can use them either while working with the machine on the floor or on the easels.



9.5 DUST EXTRACTION

For dust extraction we recommend a domestic vacuum cleaner with water filter $\geq 1600W$. These water filters allow much longer working periods without needing to clean the filter than a vacuum cleaner with just a conventional filter.

All SIMA S.A. tests were performed using a 1600w vacuum cleaner with water filter.



10. MAINTENANCE

This tile cutter requires a simple maintenance, as described in the following operations, which you can easily perform. Any manipulation of the machine must always be done with the engine stopped and the power cable disconnected. Do not forget to completely remove all the complementary tools that you may be habitually using from the machine.

In case of observing anomalies or malfunctions, have the machine checked by a specialized technician.

Do not perform modifications of any kind on any of the pieces, elements or characteristics of the machine. In such case, the manufacturer declines all responsibility that may result from the non-compliance with these recommendations.

CLEANING

1. At the end of each day having used the machine, remove debris with a clean brush from the slots of the guide bridge where the skids slide.
2. Vacuum the grooves of the chassis aluminium profiles.

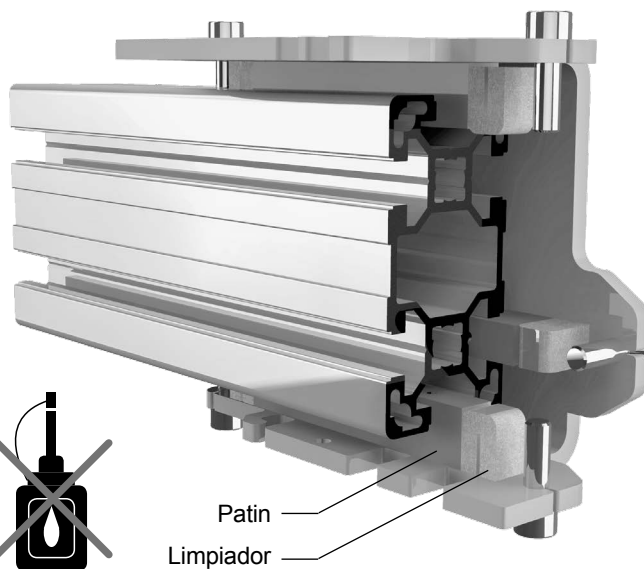
REPLACEMENT OF THE FELT CLEANING WIPES.

3. Replace cleaning wipes when you notice that they have reduced or lost their cleaning power.

SKID SUBSTITUTION

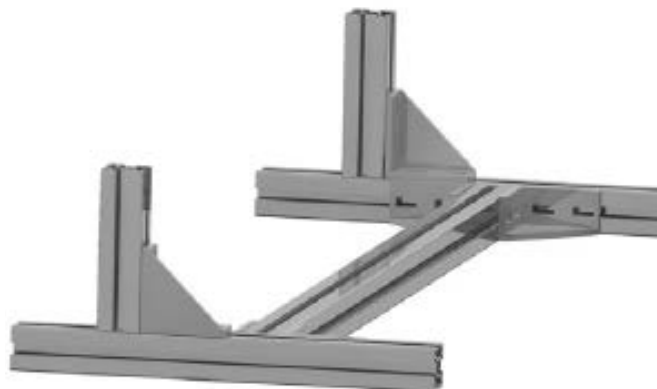
1. Replace sliding skids when gaps begin to appear in the cutting head.

Do not put oil in the slots: the sliding system works dry.
 If the sliding of the head hardens, insert a clean cloth into the slots and slide it several times until the slot is clean and smooth



ALIGNMENT

If the machine has suffered a fall or blow and needs to be re-aligned, SIMA has a specific tool to align the motor, guide bridge and frontal rule in the same operation, without needing to use squares, measurements or complex operations. Please contact our technical service for information.



11. TROUBLE SHOOTING

TROUBLE	POSSIBLE CAUSE	SOLUTION
Motor does not start.	Electric power failure.	Check the electrical supply to the work site electric panel; check the position of the thermal – magnetic breaker on the panel. Check that the extension cable is in good conditions and properly fitted on both ends.
	Broken switch.	Replacement.
	Worn out carbon brushes.	Replacement.
	Blocked blade.	Eliminate the blocking obstacles.
Engine starts very slowly and takes too long to reach its revolutions.	Angle grinder failure.	Contact the manufacturer's technical service.
Insufficient cutting power.	The segments or the continuous rim of the blade has gone blunt.	Perform a few cuts with that blade on an abrasive material (Sandstone, Concrete, Silestone) to expose the hidden diamonds of the blade. The blade will be sharper now.
	Inappropriate blade.	Replace for a blade specifically designed for the material to cut.
	Low motor power.	Have the motor revised by the brand Technical Services.
Blade has worn out too quickly.	Excessive pressure on the blade to move forward.	Reduce pressure.
	Inappropriate blade.	Replace for a blade specifically designed for the material to cut.
Faulty or not straight cut.	Excessive cutting speed.	Reduce the speed by releasing the pressure on the cutting progress.
	Broken or worn out blade.	Change the blade.
	Inappropriate blade.	Usar el disco apropiado para el material.
	Excessive cutting height for too hard a slab.	Cut in two passes.
	The segments or the continuous rim of the blade has gone blunt.	Perform a few cuts with that blade on an abrasive material (Sandstone, Concrete, Silestone) to expose the hidden diamonds of the blade. The blade will be sharper now.
Emergence of vibrations.	Blade wobbles.	Check that the blade is in good conditions and well set.
	Defective blade attachment.	Check the correct adjustment of the flanges and the motor shaft. Tighten the nut.
	Warped blade.	Change the blade.
Cutting head loosen up.	Loose skid screws.	Check that the screws are tightened at about 3Nm.
	Worn out skids.	Replace skids.
Insufficient suction power.	Vacuum cleaner air filter is clogged.	Clean the air filter.
	Vacuum cleaner water filter is saturated.	Replace water filter.
Hardened wheel / pulley skids.	Dirt accumulates in the aluminium bridge guides.	Wipe the guides.
		Use the vacuum cleaner to suction the dust while cutting.
The pulley skids.	The belt is slack.	Tighten the belt.
Suction capacity is not correct.	Dirty filters.	Clean the vacuum cleaner filters.
	Suction pipe is too far from the cutting line.	Lower the height of the suction pipe down.

12. GUARANTEE

This machine manufacturer has a network of technical services. The repairs carried out under guarantee by our Network, are subject to certain conditions in order to guarantee the service quality. The manufacturer guarantees all its manufactured products against any manufacturing defect, being protected by the conditions specified in the attached document WARRANTY CONDITIONS.

13. SPARE PARTS

The available spare parts for this tile cutter are identified in the spare parts drawings shown on the B2B section of SIMA site (www.simasa.com).

To request any of them, please contact the after-sales department clearly specifying the number identifying the part, as well as the machine model, manufacturing number and year of production shown on the nameplate of the machine for which the parts are intended.

14. DECLARATION ON NOISE

Weighted sound power level released by the machine

ELITE-123 . LWA (dBa) 102

15. DECLARATION ON MECHANICAL VIBRATIONS

The level of vibrations transmitted to the hand-arm is:

	LEFT HAND	m/s ²	LEFT HAND	m/s ²
ELITE-123		1,41945043462		1,04855226995

16. ENVIRONMETAL PROTECTION



Raw materials must be collected instead of dumped. Instruments, accessories, fluids and packages have to be sent into specific places for ecological recycling. Plastic components are marked for selective recycling.



R.A.E.E. Residuals arising of electrical and electronic instruments have to be stored into specific places for selective collection.

